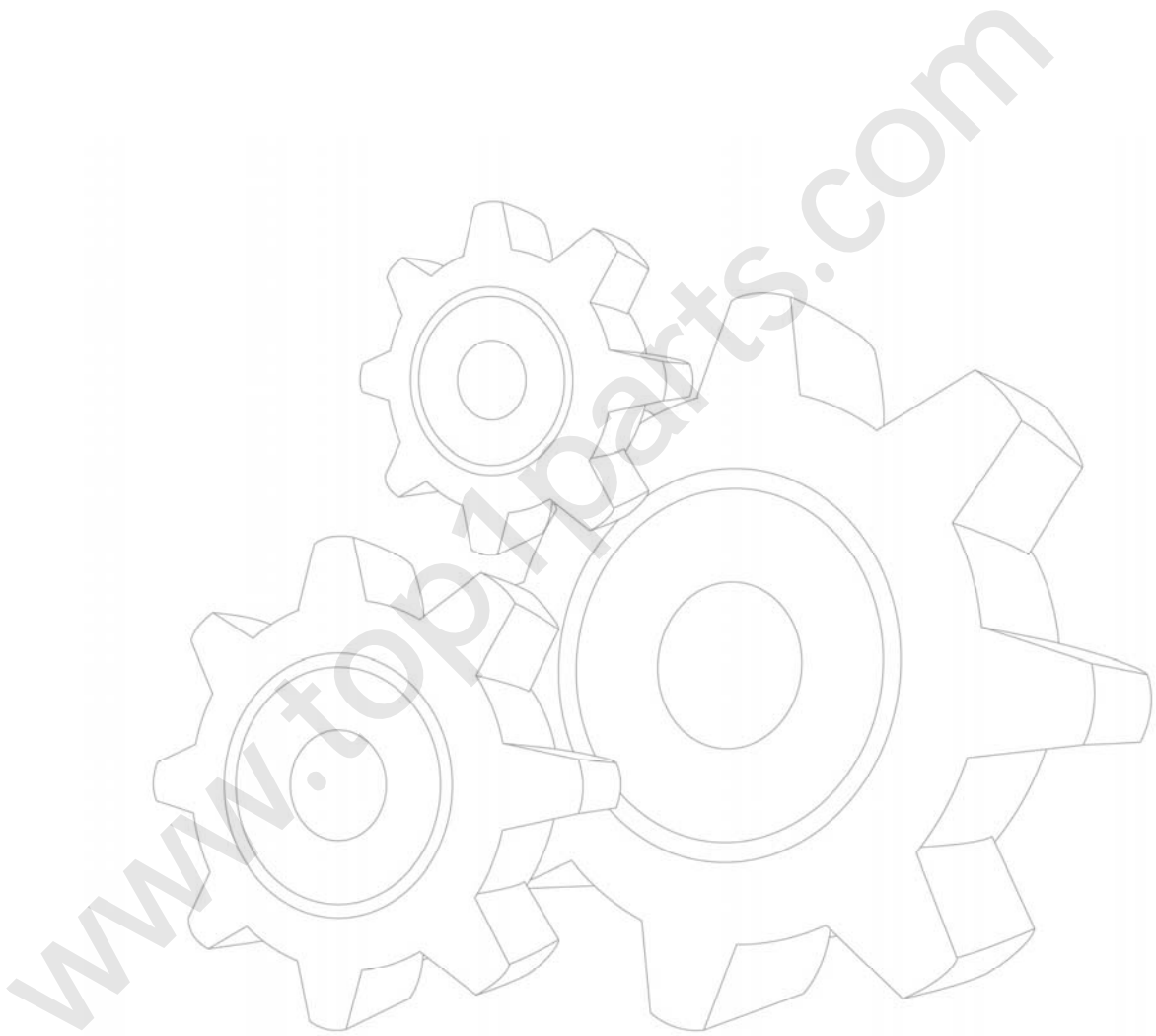




**SQ8SK3Q 随车起重机备件图册**  
SQ8SK3Q Truck-mounted Crane SPARE PARTS CATALOGUE





## 目次 contents

前 言 .....	II
Preface .....	III
350600494 SQ8SK3Q 随车起重机 SQ8SK3Q Truck-mounted crane .....	1
350600493 SQ8SK3Q 随车起重机 II SQ8SK3Q Truck-mounted crane II .....	3
350602049 吊臂总成 Boom assembly .....	5
基本臂装配 Base boom assembly .....	7
第一节伸缩臂装配 Boom I extension assembly .....	11
第二节伸缩臂装配 Boom II extension assembly .....	13
第三节伸缩臂装配 Boom III extension assembly .....	17
350602125 伸缩油缸装配 Telescopic cylinder assembly .....	19
伸臂油缸 Telescopic cylinder .....	21
伸缩臂绳索装配 Boom extension rope assembly .....	23
350601666 回转机座总成 Slewing base assembly .....	25
350600497 回转机座总成 II Slewing base assembly II .....	27
转台总成 Column assembly .....	29
350600272 变幅油缸 Derricking cylinder .....	31
358000474 液压绞车 Hydraulic winch .....	33
350600581 ntrols for upper vehicle .....	36
350600592 上车操纵系统 II Controls for upper vehicle II .....	38
350600497 机座总成 Base assembly .....	40
350600497 机座总成 II Base assembly .....	42
358200135 回转分配器 Slewing distributor .....	44
358100899 HZ050F 回转减速机 Slewing reducer .....	46
活动腿总成 Active leg assembly .....	49
350600578 水平油缸 Horizontal cylinder .....	51
350600577 支腿油缸 Leg cylinder .....	53
350600581 control for nether vehicle .....	55
305600600 液压布管 Hydraulic pipeline .....	57
350600614 液压布管 II Hydraulic pipeline .....	62
350600393 油箱总成 Oil tank assembly .....	66
总页数 .....	69

## 前 言

衷心感谢您对徐工品牌的信赖和认可并使用徐工生产的 SQ8SK3Q 随车起重机。

本图册提供了SQ8SK3Q随车起重机列为备件的结构及装配关系，旨在方便备件工程师和用户对起重机更好的维修和保养。本图册应配合产品使用说明书共同使用，请您严格按照备件图册进行操作、维护，使“SQ8SK3Q”处于最佳工作状态。

为方便用户备件检索，本图册已将SQ8SK3Q随车起重机的大型结构件及整体采购件拆分至最小可维修单元，在分解图后附有明细表与所示零件一一对应。

本备件图册及其它随车技术文件是SQ8SK3Q随车起重机的组成部分，请在产品寿命期内随车妥善保存，共同作为您使用SQ8SK3Q随车起重机的必须依据。

我公司保留随技术改进而不断修订《备件图册》内容的权利，如有变更，恕不另行通知，望各位用户予以理解。

2013年8月第2版

## Preface

Firstly, thank you for selecting SQ8SK3Q Truck-mounted Crane designed and manufactured by XCMG.

The aim of supplying the catalogue is to facilitate maintenance and service to the SQ8SK3Q Truck-mounted Crane. It should be used together with operation manual and maintenance manual. Please strictly follow the instructions in operation manual and maintenance manual for operation and maintenance.

There are details for assembly of parts in SQ8SK3Q Truck-mounted Crane, Which large structural parts and integrated parts are disassembled into minor maintenance units. There is a list following each detail for user looking up spare parts. Please refer to carrier spare parts catalogue for contents involved with carrier spare parts.

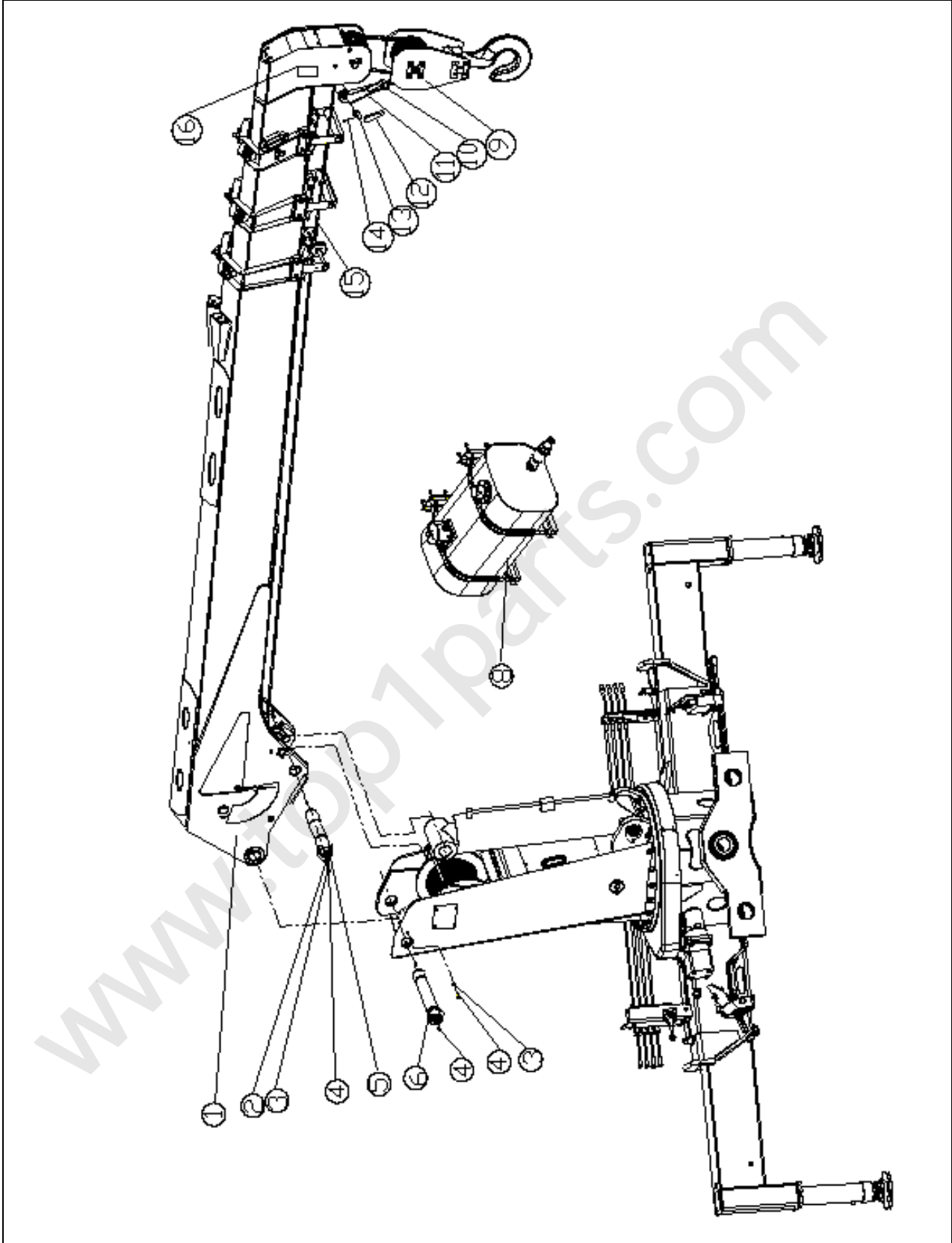
The manual is an integral part of SQ8SK3Q Truck-mounted Crane. Please keep them handy in the driver's or operator's cab with the supplied technical documents and operate the machine according to instruction in them.

We reserve the right to modify the catalogue for improvement without notice.

8/2013 The Second Edition



350600494 SQ8SK3Q 随车起重机 SQ8SK3Q Truck-mounted crane



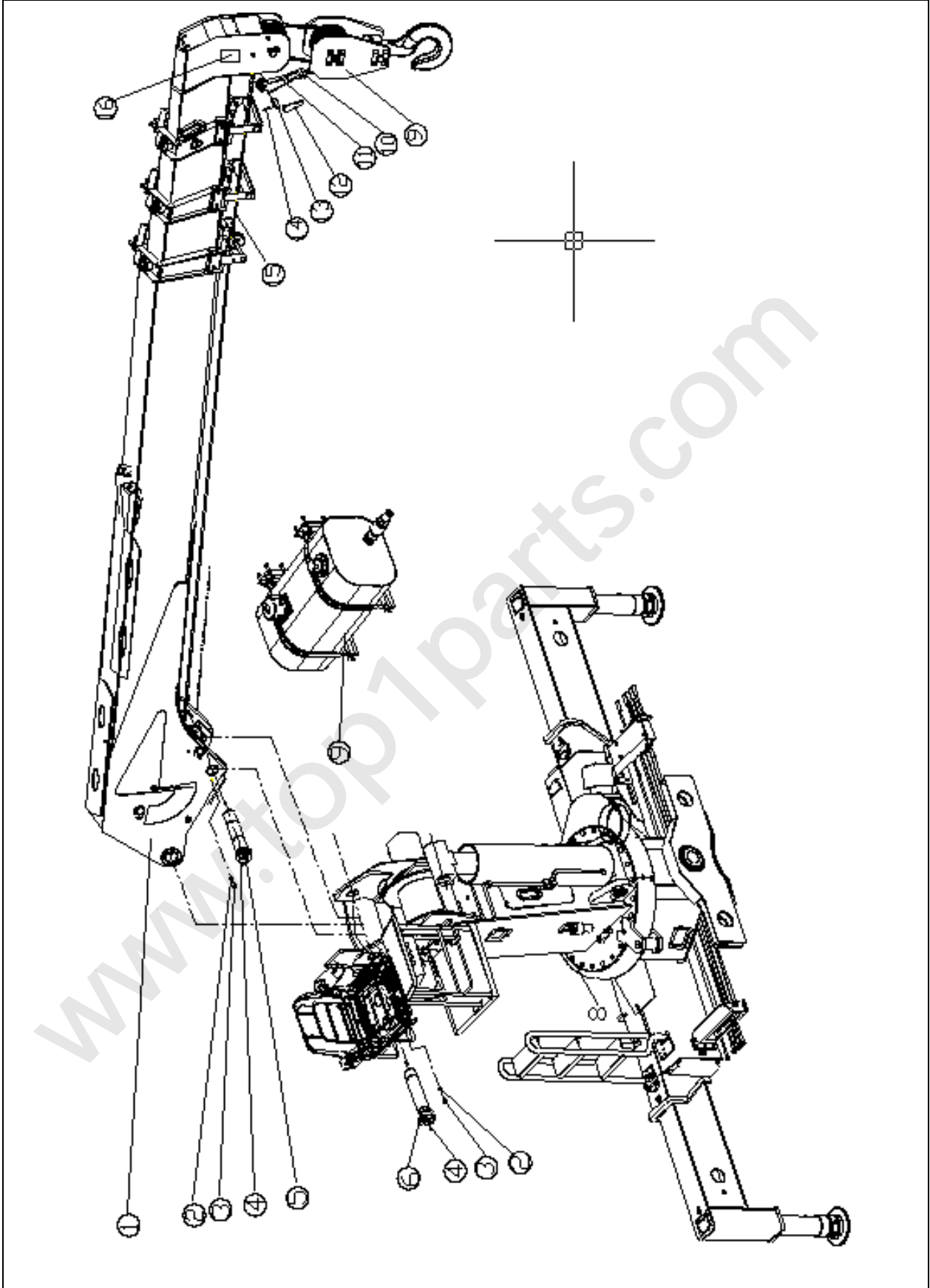


## 350600494 SQ8SK3Q 随车起重机 SQ8SK3Q Truck-mounted crane

序号 No.	物料代码 Part number	名称 Part name	数量 Q'ty	备注 Remark
1	350602049	吊臂总成 Boom assembly	1	
2	805300014	垫圈 10 Gasket	2	GB/T93-1987
3	805101913	螺栓 M10x30 Bolt	2	GB/T5783-2000
4	801100336	油杯 M10X1 Oil cup	4	GB/T7940.1-1995
5	350602390	轴 Shaft	1	
6	350602386	轴 Shaft	1	
7	350601666	回转机座总成 Slewing base	1	
8	350600393	油箱总成 Oil tank	1	
9	359900049	吊钩总成 Hook	1	DG8-00
10	801301588	钢丝绳夹 12 Rope clip	2	GB/T5976-1986
11	801336654	楔套 Wedge ringer	1	GB/T5973-2006
12	801336653	楔 Wedge	1	GB/T5973-2006
13	350700030	销轴 Pin shaft	1	
14	805600027	开口销 4X36 Pin	1	GB/T91-1986
15	821532945	钢丝绳 12NAT-18X7+FC-1870-ZS Wire cable	1	GB/T8918-2006
16	803704774	无线过卷报警器 GJBX-50 wireless overwind alarm	1	



350600493 SQ8SK3Q 随车起重机 II SQ8SK3Q Truck-mounted crane II





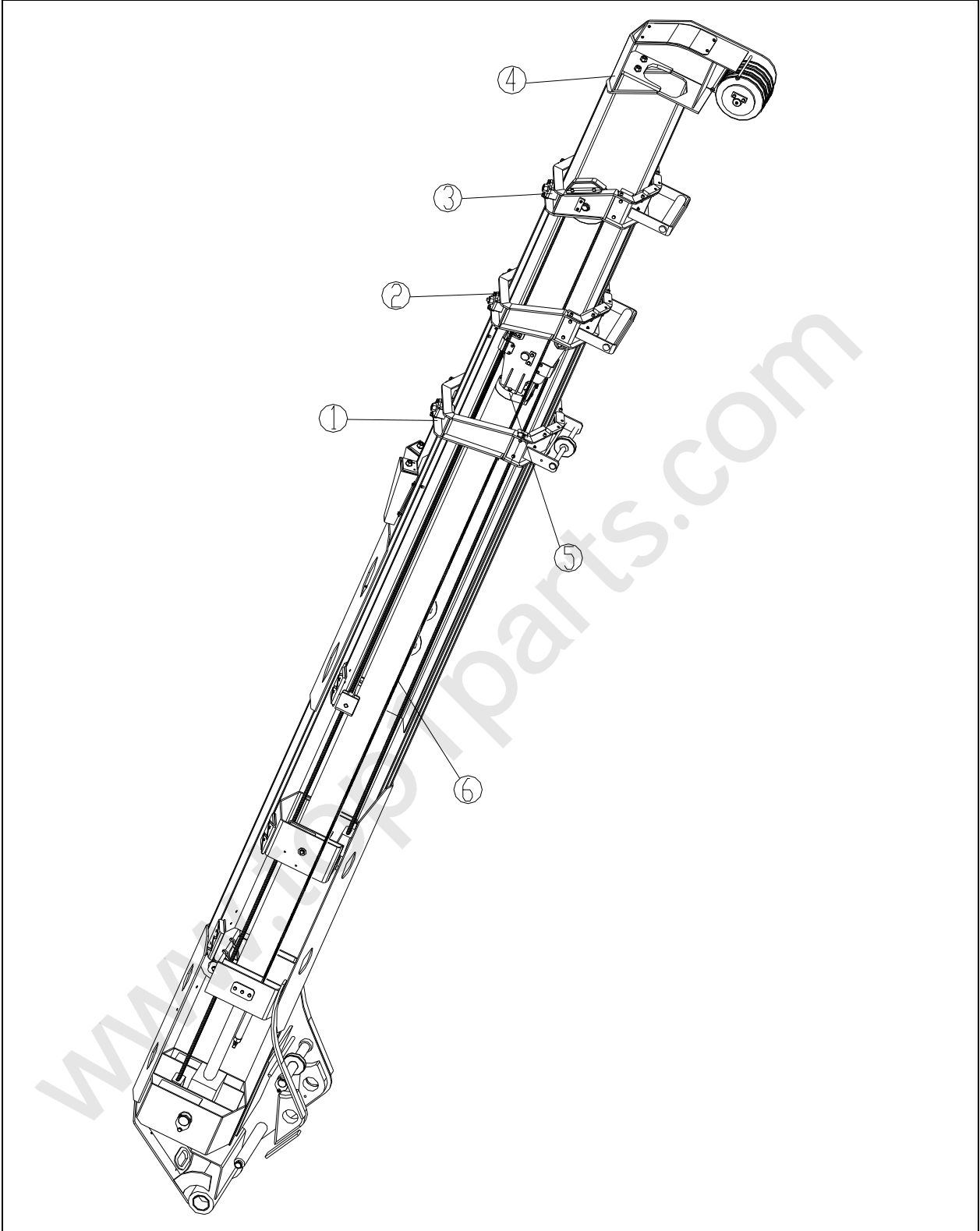
## 350600493 SQ8SK3Q 随车起重机 II SQ8SK3Q Truck-mounted crane II

序号 No.	物料代码 Part number	名称 Part name	数量 Q'ty	备注 Remark
1	350602049	吊臂总成 Boom assembly	1	
2	805300014	垫圈 10 Gasket	2	GB/T93-1987
3	805101913	螺栓 M10x30 Bolt	2	GB/T5783-2000
4	801100336	油杯 M10X1 Oil cup	4	GB/T7940.1-1995
5	350602390	轴 Shaft	1	
6	350602386	轴 Shaft	1	
7	350600497	回转机座总成 Slewing base	1	
8	350600393	油箱总成 Oil tank	1	
9	359900049	吊钩总成 Hook	1	DG8-00
10	801301588	钢丝绳夹 12 Rope clip	2	GB/T5976-1986
11	801336654	楔套 Wedge ringer	1	GB/T5973-2006
12	801336653	楔 Wedge	1	GB/T5973-2006
13	350700030	销轴 Pin shaft	1	
14	805600027	开口销 4X36 Pin	1	GB/T91-1986
15	821532945	钢丝绳 12NAT-18X7+FC-1870-ZS Wire cable	1	GB/T8918-2006
16	803704774	无线过卷报警器 GJBX-50 wireless overwind alarm	1	





350602049 吊臂总成 Boom assembly



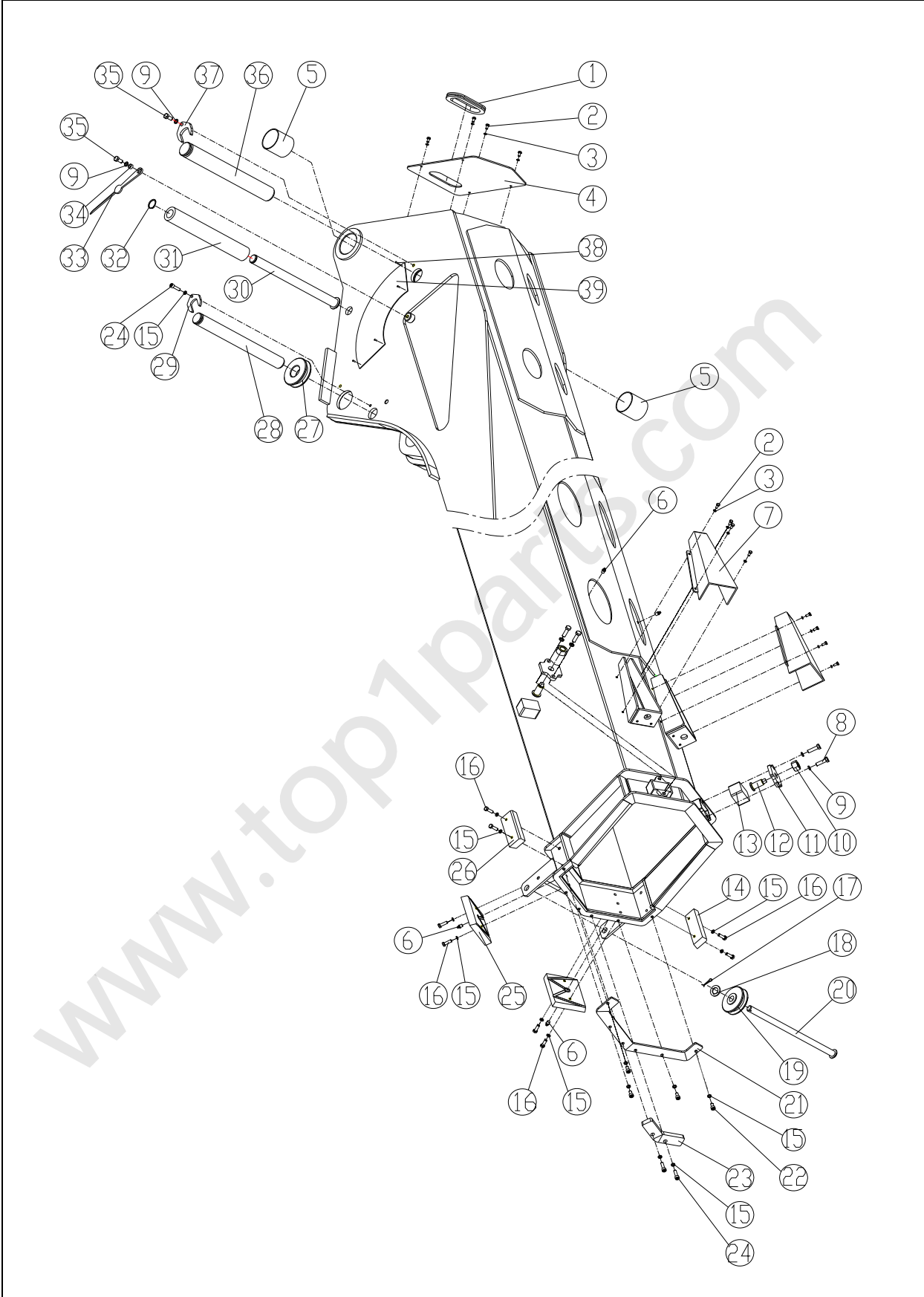


## 350602049 吊臂总成 Boom assembly

序号 No.	物料代码 Part number	名称 Part name	数量 Q'ty	备注 Remark
1	———	基本臂装配 Base boom assembly	1	
2	———	第一节伸缩臂装配 Telescoping boom I	1	
3	———	第二节伸缩臂装配 Telescoping boom II	1	
4	———	第三节伸缩臂装配 Telescoping boom III	1	
5	350602125	伸缩油缸装配 Telescopic cylinder	1	
6	———	拉索装配 Cable assembly	1	



基本臂装配 Base boom assembly



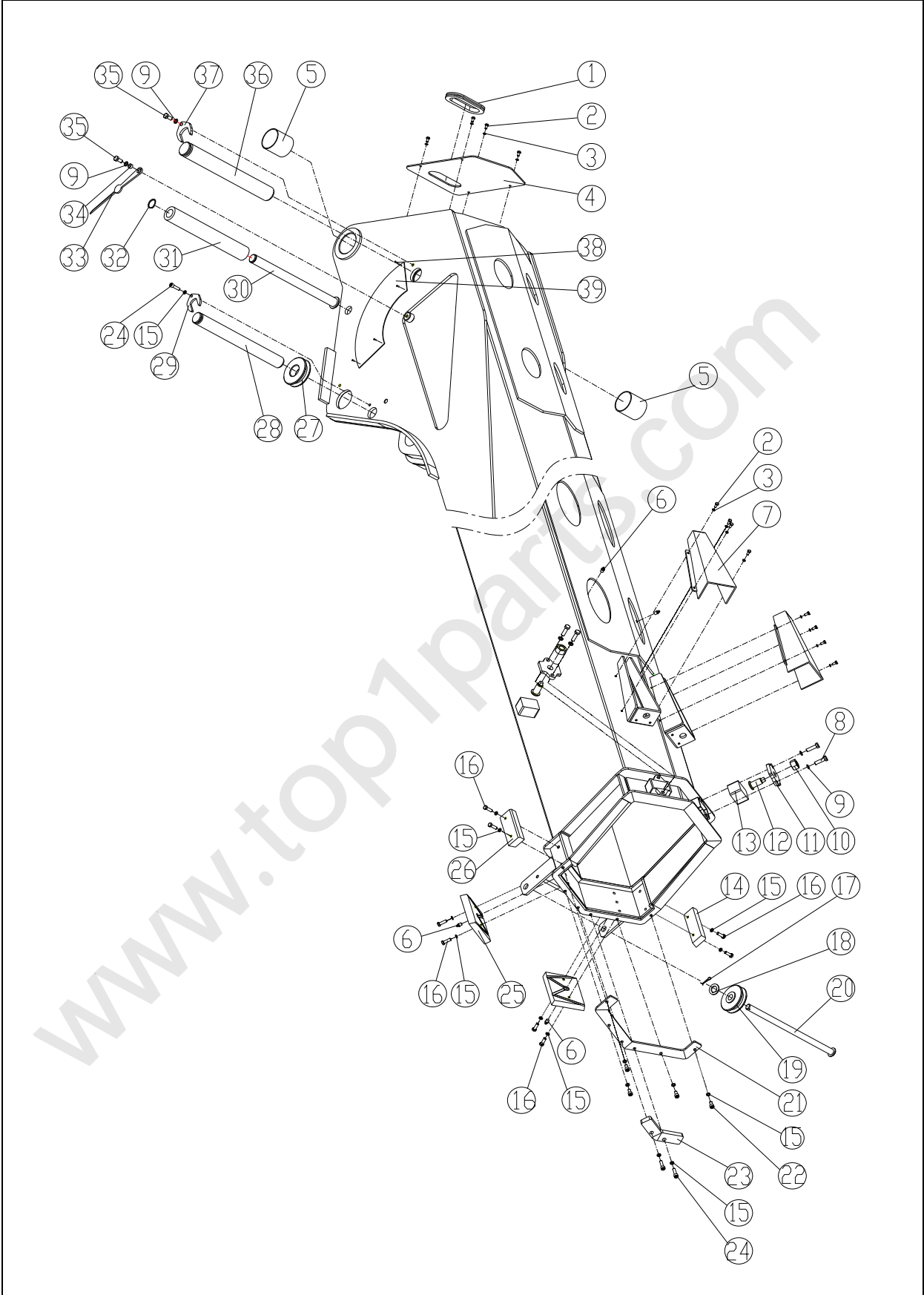


## 基本臂装配 Base boom assembly

序号 No.	物料代码 Part number	名称 Part name	数量 Q'ty	备注 Remark
1	359400091	护套 Sheath	1	TL 02 034
2	805000638	螺栓 M6X10 Bolt	12	GB/T5783-2000
3	805300030	垫圈 6 Gasket	12	GB/T93-1987
4	350600145	后封板 Rear seal plate	1	
5	800513859	无油润滑套 Φ75XΦ70X70 Ringer with lubrication	2	SF-1
6	801100336	油杯 M10X1 Oil cup	4	JB/T7940.1-1995
7	350701807	拉索罩 Cable cover	2	
8	——	螺栓 M10X35 Bolt	4	GB/T5783-2000
9	805300014	垫圈 10 Gasket	6	GB/T93-1987
10	805200052	螺母 M20 Nut	2	GB/T6170-2000
11	350700093	固定板 Fixed plate	2	
12	350700103	顶丝 Fixed bolt	2	
13	350700006	滑块 Slide pad	2	
14	350600010	滑块 Slide pad	1	
15	805300010	垫圈 8 Gasket	15	GB/T93-1987
16	805000017	螺栓 M8X25 Bolt	8	GB/T5783-2000
17	805603902	开口销 4X50 Pin	1	GB/T91-2000
18	805400039	轴用挡圈 20 Check ring for shaft	1	GB/T894.1-1986
19	350700008	导向轮 Pilot wheel	1	
20	350600046	销轴 Pin shaft	1	
21	350600143	挡板 Baffle	1	
22	805000033	螺钉 M8X16 Screw	4	GB/T70.1-2000
23	350700086	挡块 Shielding block	3	
24	805000020	螺钉 M8X30 Screw	3	GB/T70.1-2000
25	350600012	滑块 Slide pad	1	
26	350600013	滑块 Slide pad	1	
27	350700302	导向轮 Pilot wheel	1	
28	350600044	轴 Shaft	1	
29	359400019	卡板 Clip plate	1	TL 01 039
30	350600029	轴 Shaft	1	



基本臂装配 Base boom assembly



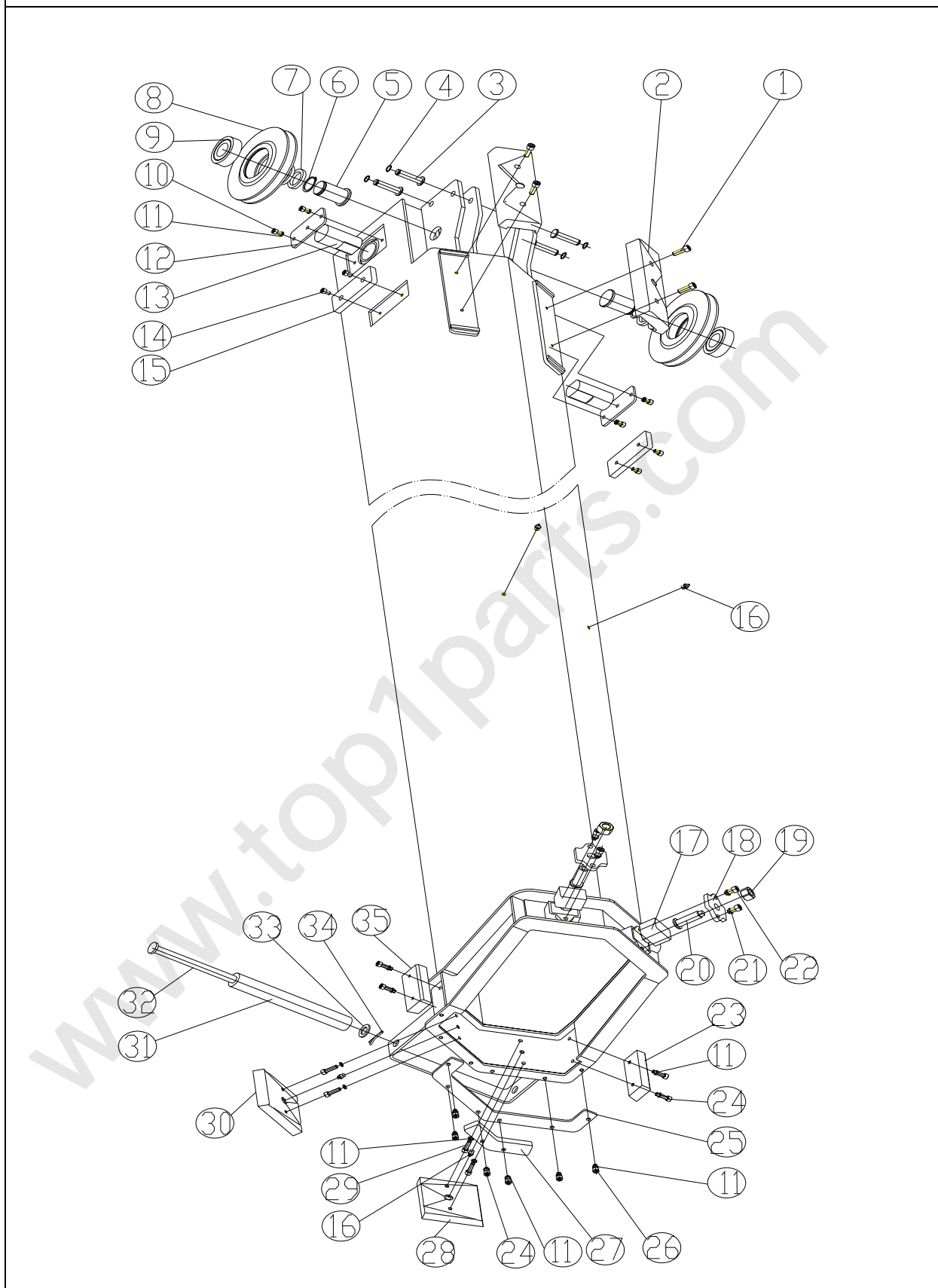


## 基本臂装配 Base boom assembly

序号 No.	物料代码 Part number	名称 Part Name	推荐数量 Advised Q' ty	备注 Remark
31	350600269	套 Ringer	1	
32	805400002	轴用挡圈 30 Check ring for shaft	1	GB/T894.1-1986
33	350700419	指 针 Pointer	2	
34	350700063	套 Ringer	2	
35	805000714	螺 栓 M10x20 Bolt	3	GB/T5783-2000
36	350602144	轴 Shaft	1	
37	359400021	卡板 Clip plate	1	TL 01 042
38	805502345	铆钉 2.5X5 Rivet	8	GB/T12618-1990
39	350600261	幅度牌 (右) Scope indicator	1	



第一节伸缩臂装配 Boom I extension assembly





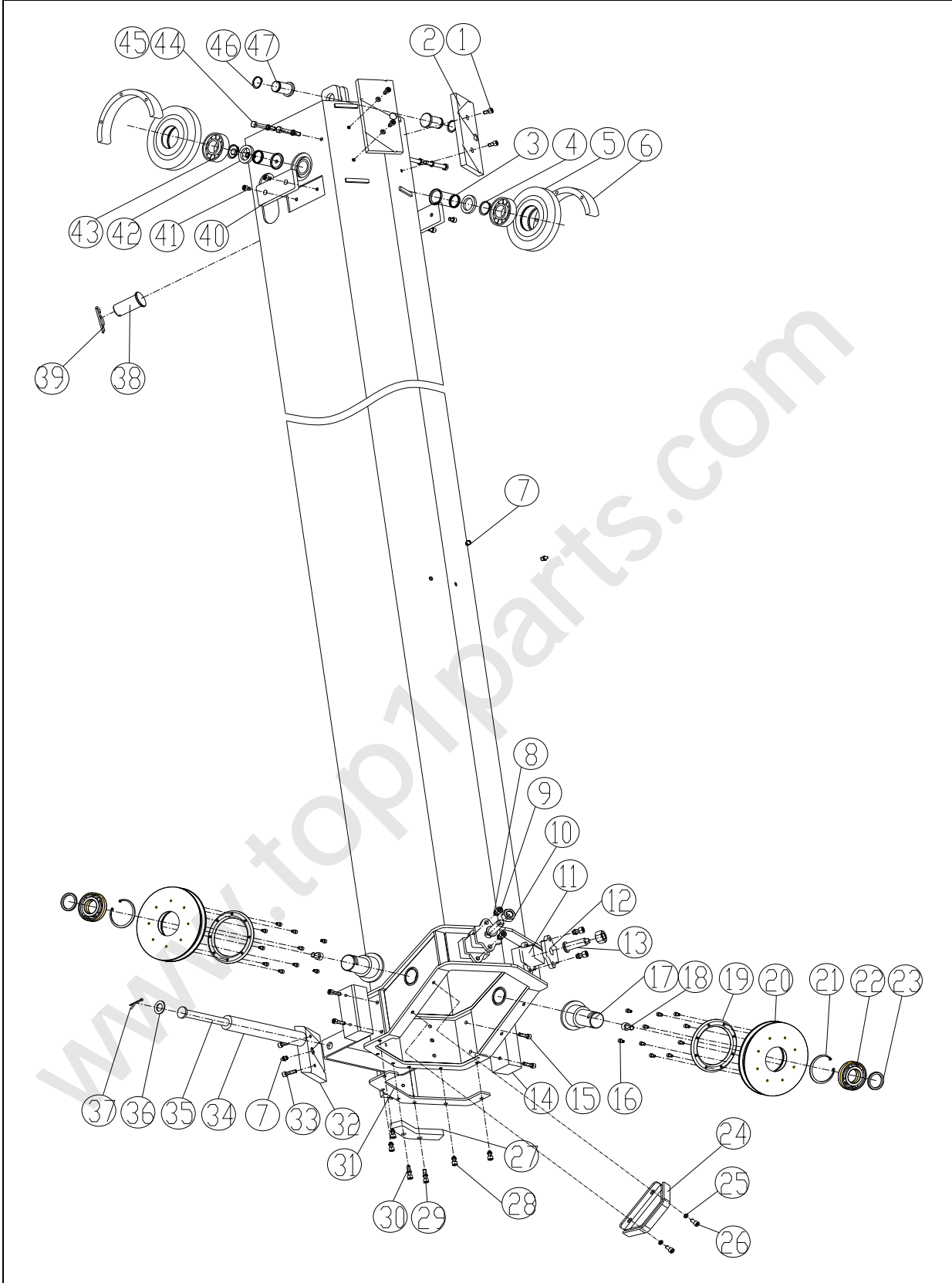
## 第一节伸缩臂装配 Boom I extension assembly

序号 No.	物料代码 Part number	名称 Part name	数量 Q'ty	备注 Remark
1	805101913	螺钉 M10X30 Screw	4	GB/T70.1-2000
2	350701794	滑块 Slide pad	2	
3	350602340	挡绳轴 Shaft	4	
4	805400071	轴用挡圈 15 Check ring for shaft	4	GB/T894.1-1986
5	350602057	销轴 Pin shaft	2	
6	805400046	轴用挡圈 35 Check ring for shaft	2	GB/T894.1-1986
7	350602056	隔套 Separate ringer	4	
8	350602131	滑轮 Pulley	2	
9	800516370	轴承 NUP2207E Bracket	2	GB/T283-2007
10	805100101	螺钉 M8×12 Screw	4	GB/T70.1-2008
11	805300010	垫圈 8 Gasket	14	GB/T93-1987
12	350701796	挡板 Baffle	2	
13	350602055	轴 Shaft	2	
14	805100101	螺钉 M8×12 Screw	4	GB/T70.1-2008
15	350700303	滑块 Slide pad	2	
16	801100336	油杯 M10X1 Oil cup	4	JB/T7940.1-1995
17	350700014	滑块 Slide pad	2	
18	350700093	固定板 Fixed plate	2	
19	805200048	螺母 M10 Nut	2	GB/T6170-2000
20	350700103	顶丝 Fixed bolt	2	
21	805300014	垫圈 10 Gasket	4	GB/T93-1987
22	805100173	螺钉 M10X20 Bolt	4	GB/T70.1-2000
23	350600017	滑块 Slide pad	1	
24	805000043	螺栓 M8×30 Bolt	6	GB/T5783-2000
25	350600142	挡板 Baffle	1	
26	805000033	螺栓 M8×16 Bolt	4	GB/T5783-2000
27	350700082	挡块 Shielding block	1	
28	350600018	滑块 Slide pad	1	
29	805000017	螺栓 M8×25 Bolt	4	GB/T5783-2000
30	350600015	滑块 Slide pad	1	
31	350600016	滚筒 Roller	1	
32	350600047	销轴 Pin shaft	1	
33	805300112	垫圈 20 Gasket	1	GB/T97.1-2002
34	805600127	开口销 4X50 Pin	1	GB/T91-2000
35	350600014	滑块 Slide pad	1	





第二节伸缩臂装配 Boom II extension assembly



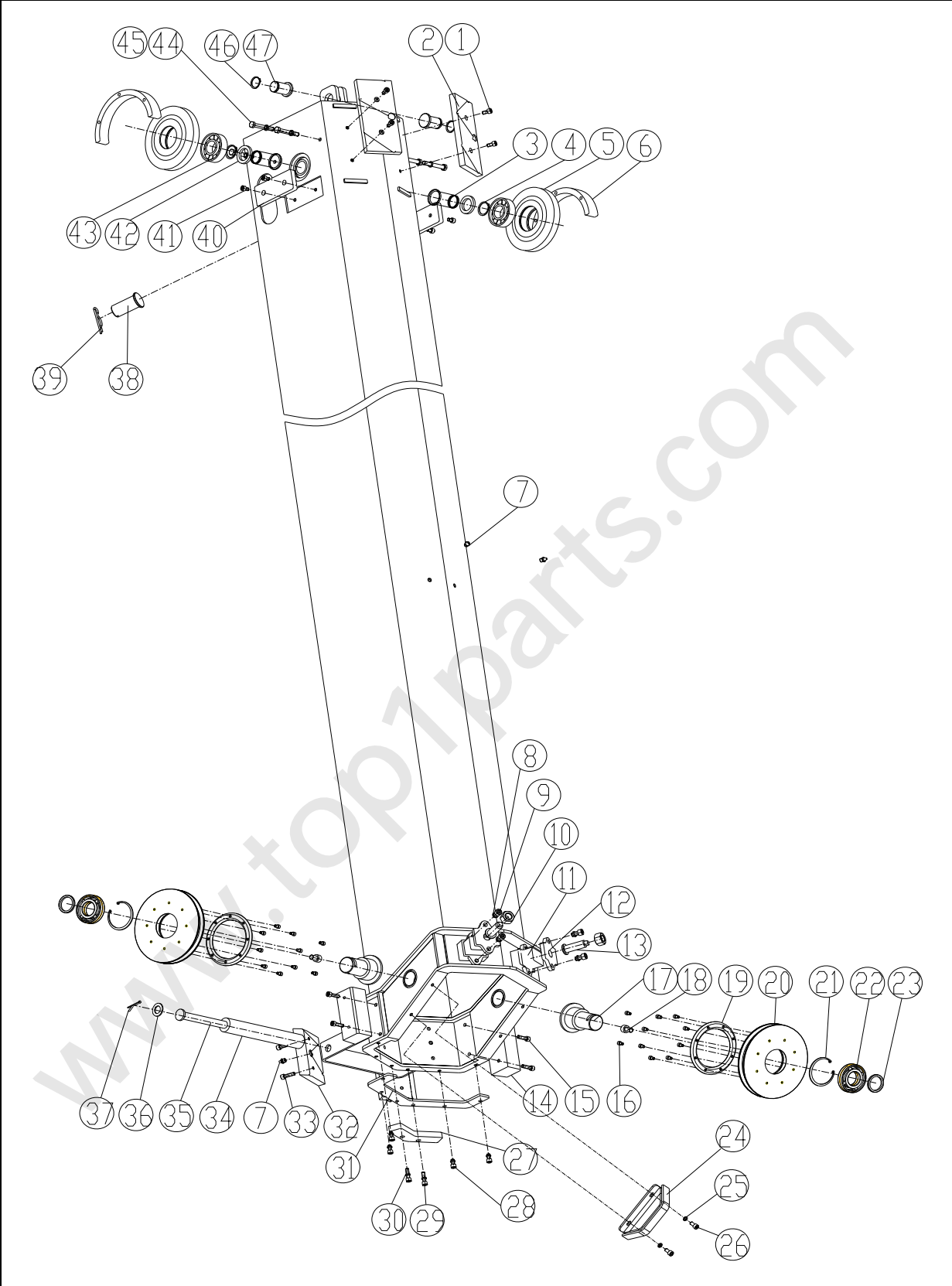


## 第二节伸缩臂装配 Boom II extension assembly

序号 No.	物料代码 Part number	名称 Part name	数量 Q'ty	备注 Remark
1	805100314	螺钉 M8X16 Screw	4	GB/T70.1-2000
2	350700303	滑块 Slide pad	2	
3	350602054	销轴 Pin shaft	2	
4	805400020	孔用挡圈 72 Check ring for hole	2	GB/T893.1-1986
5	350602053	滑轮 Pulley	2	
6	350602052	挡绳架 Rope-warded bracket	2	
7	801100336	油杯 M10X1 Oil cup	4	JB/T7940.1-1995
8	805300014	垫圈 10 Gasket	4	GB/T93-1987
9	805100173	螺钉 M10X20 Bolt	4	GB/T70.1-2000
10	805200048	螺母 M10 Nut	2	GB/T6170-2000
11	350600021	滑块 Slide pad	2	
12	350700093	固定板 Fixed plate	2	
13	350700103	顶丝 Fixed bolt	2	
14	350602061	滑块 Slide pad	2	
15	805000237	螺栓 M8×45 Bolt	4	GB/T5783-2000
16	805100173	螺钉 M10×20 Screw	4	GB/T70.1-2008
17	350600073	销轴 Pin shaft	2	
18	805000075	螺栓 M8×55 Bolt	2	GB/T5783-2000
19	350600022	滑环 Slip ring	2	
20	350600057	滑轮 Pulley	2	
21	805400061	孔用挡圈 80 Check ring for hole	2	GB/T893.1-1986
22	800513691	轴承 NUP208E Bearing	2	GB/T283-1994
23	805400046	轴用挡圈 35 Check ring for shaft	2	GB/T894.1-1986
24	805300030	垫圈 6 Gasket	4	GB/T93-1987
25	350600064	挡绳架 Rope-warded bracket	2	
26	805000137	螺钉 M8X40 Screw	8	GB/T70.1-2000
27	350700082	挡块 Shielding block	1	
28	805000033	螺栓 M8×16 Bolt	4	GB/T5783-2000
29	805000020	螺栓 M8X30 Bolt	4	GB/T5783-2000
30	805300010	垫圈 8 Gasket	14	GB/T93-1987
31	350600141	挡板 baffle	1	
32	350602061	滑块 Slide pad	2	
33	805000237	螺栓 M8×45 Bolt	4	GB/T5783-2000
34	350700017	滚筒 Roller	1	
35	350700050	销轴 Pin shaft	1	



第二节伸缩臂装配 Boom II extension assembly



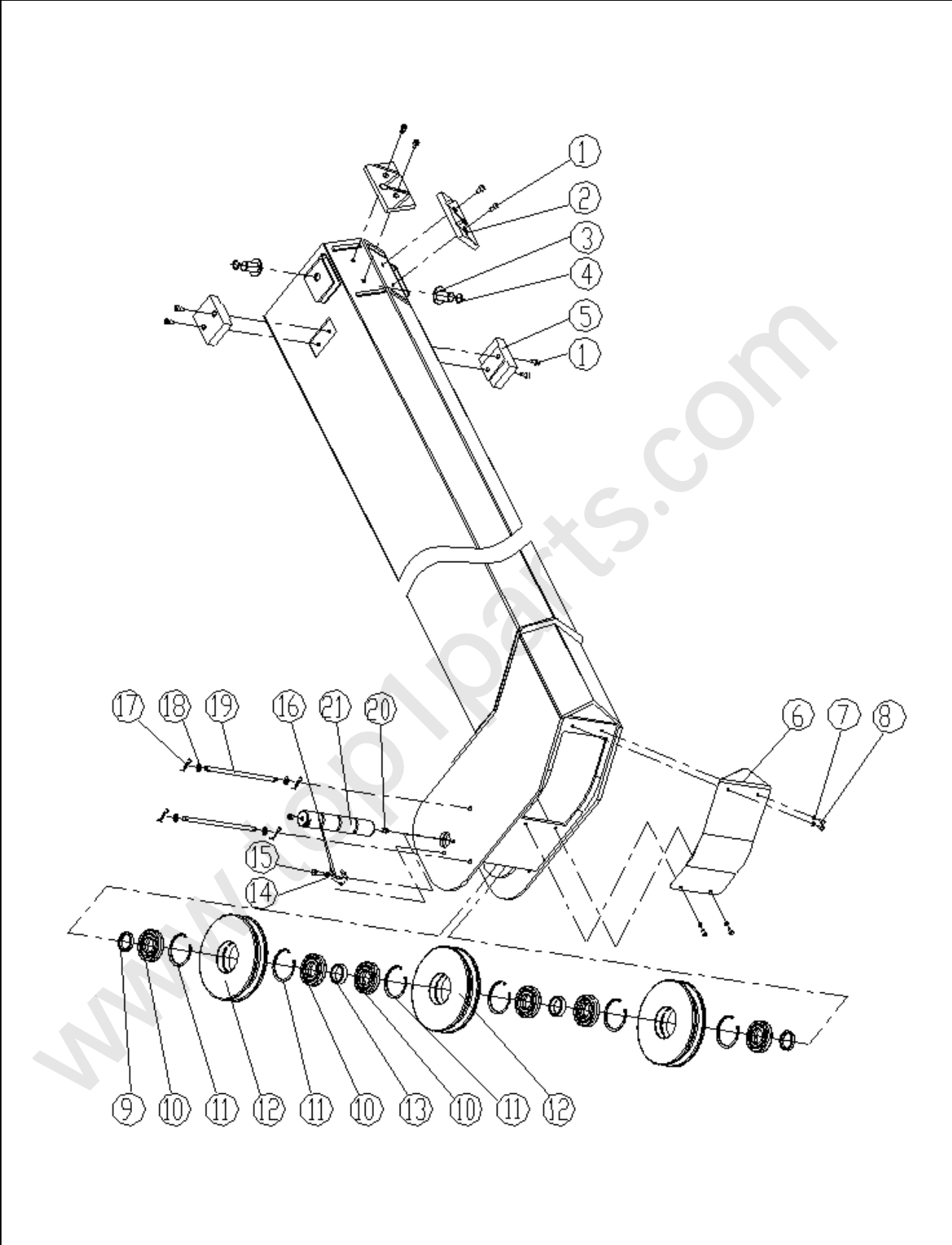


## 第二节伸缩臂装配 Boom II extension assembly

序号 No.	物料代码 Part number	名称 Part Name	推荐数量 Advised Q' ty	备注 Remark
36	805302848	垫圈 20 Gasket	1	GB/T95-2002
37	805603902	开口销 pin	1	GB/T91-2000
38	350602144	轴 shaft	1	
39	350700393	销子 Pin	2	
40	350700303	滑块 Slide pad	2	
41	805100101	螺钉 M8×12 Screw	4	GB/T70.1-2008
42	350701787	隔套 Separate ringer	2	
43	350700006	滑块 Slide pad	2	
44	805300014	垫圈 10 Gasket	3	GB/T93-1987
45	805000076	螺栓 M10×70 Bolt	3	GB/T5782-2000
46	805400002	轴用挡圈 30 Check ring for shaft	2	GB/T894.1-1986
47	350701806	销轴 Pin shaft	2	



第三节伸缩臂装配 Boom III extension assembly



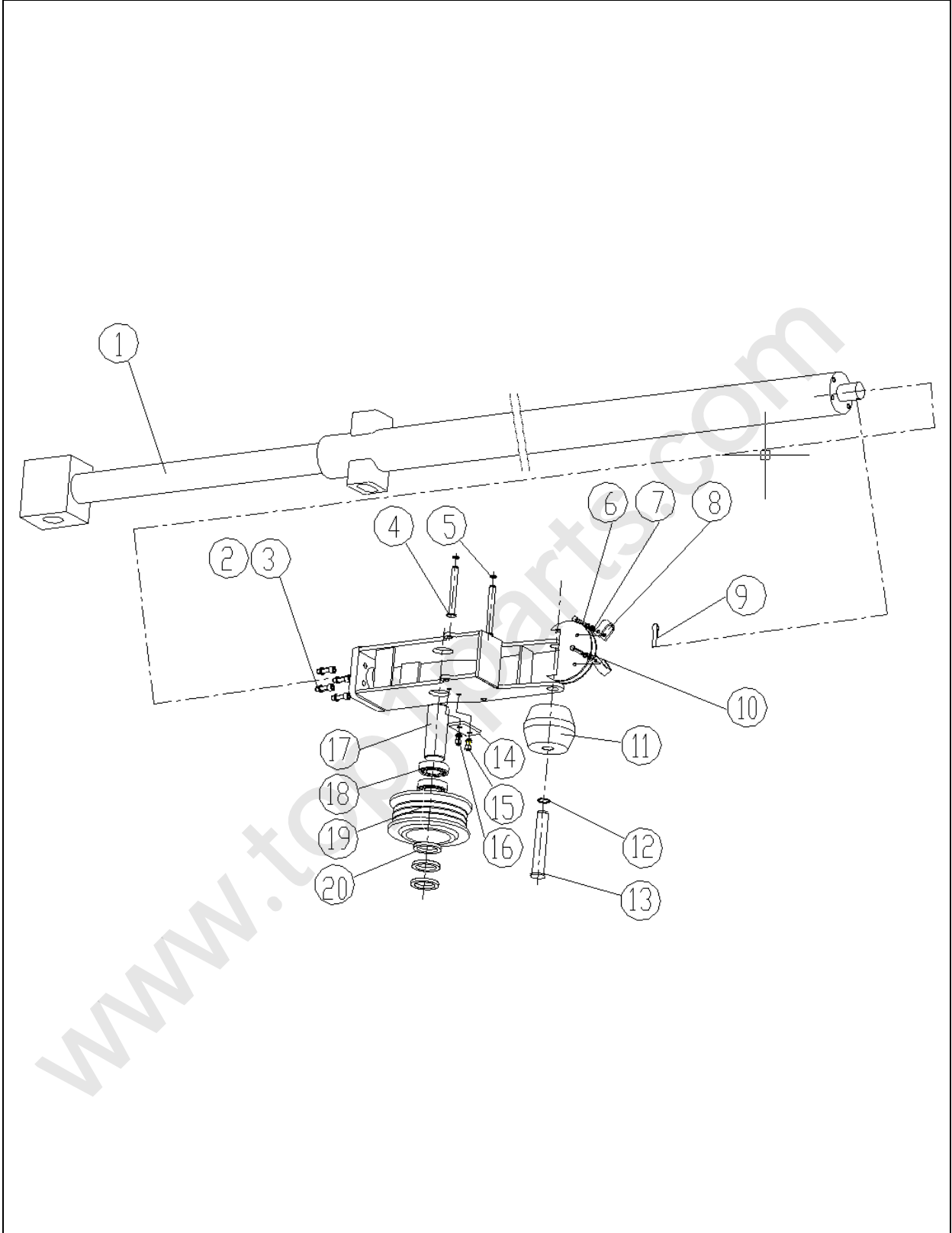


### 第三节伸缩臂装配 Boom III extension assembly

序号 No.	物料代码 Part number	名称 Part name	数量 Q'ty	备注 Remark
1	805100314	螺钉 M8X16 Screw	8	GB/T70.1-2000
2	350602053	滑块 Slide pad	2	
3	350602059	销轴 Pin shaft	2	
4	805400002	挡圈 30 Check ring for shaft	2	GB/T894.1-1986
5	350600006	滑块 Slide pad	2	
6	350600144	前封板 Front seal plate	1	
7	805300030	垫圈 6 Gasket	8	GB/T93-1987
8	805000008	螺栓 M6X12 Bolt	4	GB/T5783-2000
9	350600049	隔套 Separate ringer	2	
10	800500188	轴承 6208 Bearing	6	GB/T276-1994
11	805400061	孔用挡圈 80 Check ring for hole	6	GB/T893.1-1986
12	350700313	滑轮 Pulley	3	
13	350600048	隔套 Separate ringer	2	
14	805300010	垫圈 8 Gasket	2	GB/T93-1987
15	805000017	螺栓 M8X25 Bolt	2	GB/T5783-2000
16	359400019	卡板 Clip plate	1	TL 01 039
17	805603902	开口销 4X50 Pin	4	GB/T91-2000
18	805300014	垫圈 10 Gasket	4	GB/T95-2002
19	350600358	绳挡 Rope ward	2	
20	801100336	油杯 M10X1 Oil cup	2	JB/T7940.1-1995
21	350600035	轴 Shaft	1	



350600260 伸缩油缸装配 Telescopic cylinder assembly





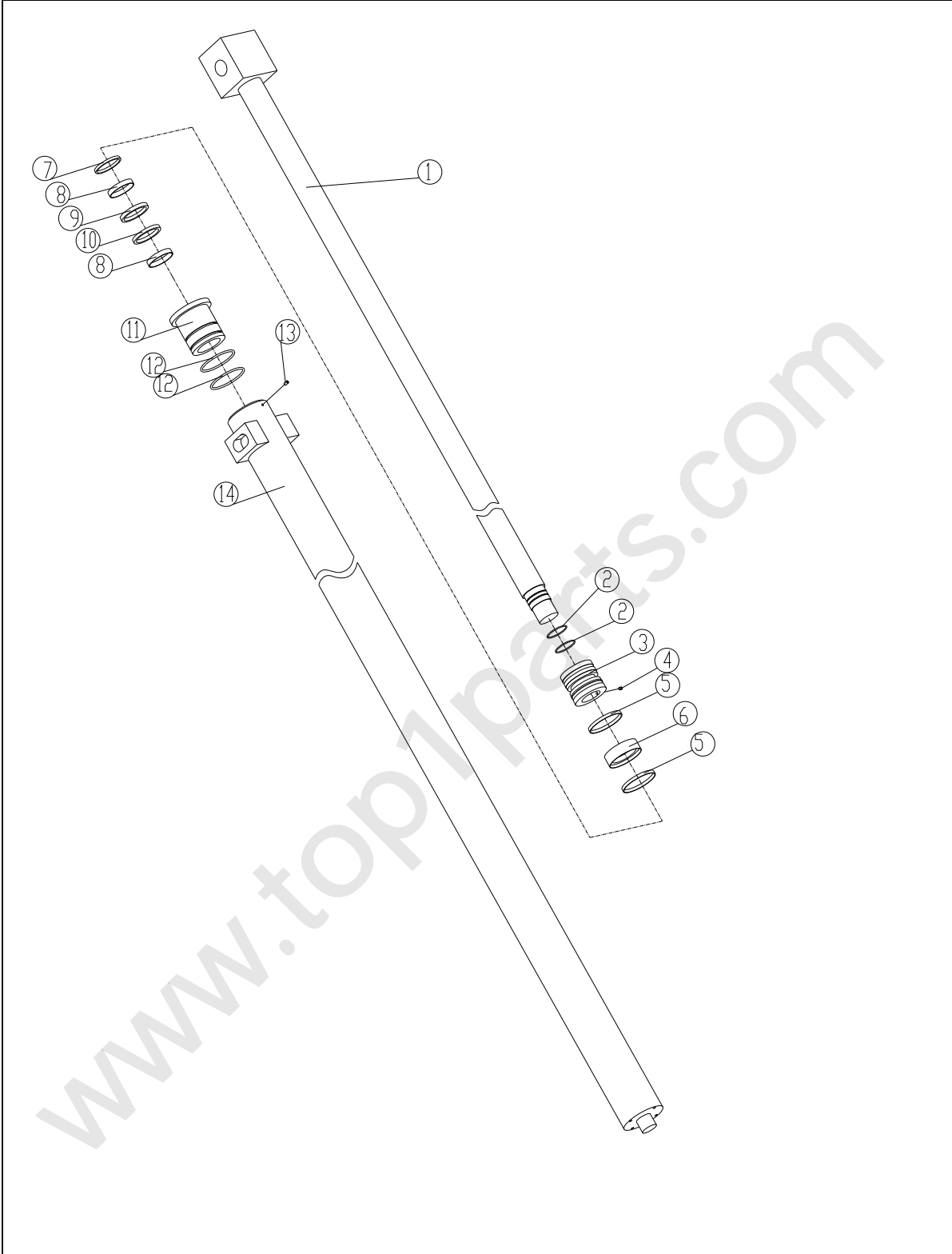
## 350600260 伸缩油缸装配 Telescopic cylinder assembly

序号 No.	物料代码 Part number	名称 Part name	数量 Q'ty	备注 Remark
1	350602126	伸缩油缸 Telescopic cylinder	1	
2	805100047	螺钉 M12×40 Allen screw	4	GB/T70.1-2008
3	805300018	垫圈 12 Gasket	4	GB/T93-1987
4	350701775	销轴 Pin shaft	2	
5	805400071	挡圈 15 Check ring for shaft	2	GB/T894.1-1986
6	805000237	螺栓 M8×45 Hexagon bolt	2	GB/T5783-2000
7	805300010	垫圈 8 Gasket	2	GB/T93-1987
8	350701781	挡绳板 Baffle for rope	2	
9	350701783	销子 Pin shaft	1	
10	805200045	螺母 M8 Nut	2	GB/T6170-2000
11	350602339	滚轮 Idler wheel	1	
12	805400002	挡圈 30 Check ring for shaft	1	GB/T894.1-1986
13	350602341	销轴 Pin shaft	1	
14	350701776	挡板 Baffle	1	
15	805000714	螺栓 M10×20 Hexagon bolt	2	GB/T5783-2000
16	805300256	弹簧垫圈 10 Gasket	2	GB93-87-10
17	350701774	轴 Shaft	1	
18	800552190	轴承 NUP2311E Bearing	2	GB/T283-2007
19	350602127	滑轮 Pulley	1	
20	350701778	隔套 Separate ringer	3	





伸臂油缸 Telescopic cylinder



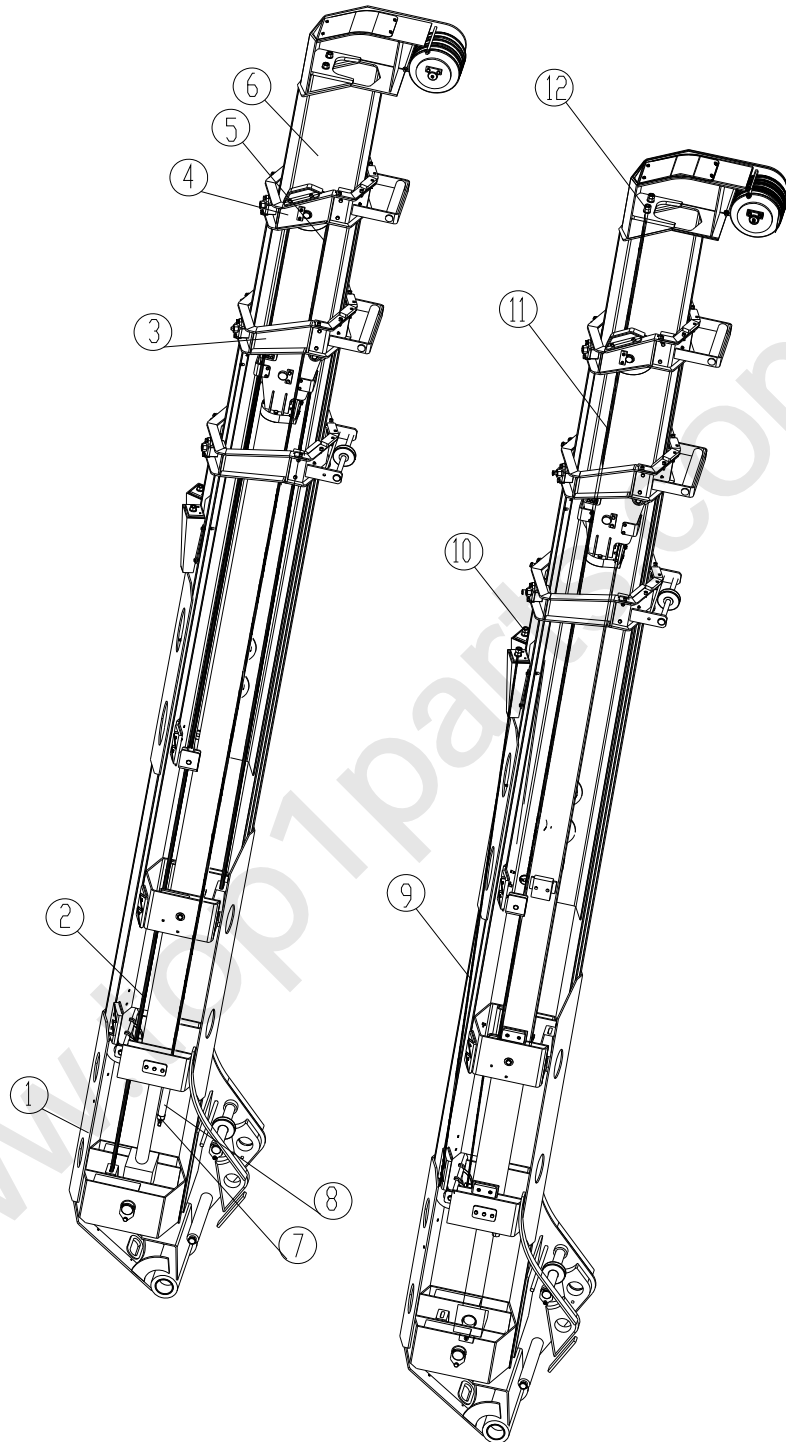


## 伸臂油缸 Telescopic cylinder

序号 No.	物料代码 Part number	名称 Part name	数量 Q'ty	备注 Remark
1	———	活塞杆 Piston rod	1	
2	———	O 型圈 70*5.7 O-ring	2	GB1235-76
3	———	活塞 Piston	1	
4	———	紧定螺钉 M8*10 Screw	1	GB78-85
5	———	孔用支撑环 Support ring for d100*9.7-2.5 hole	2	
6	———	组合封 d100*85-35-1 Assembled seal	1	
7	———	防尘圈 80*90-6/8 Dustproof	1	
8	———	轴用支撑环 Support ring for D70*14.7-2.5 shaft	2	
9	———	轴用密封圈 D70*95-10 Seals ring for shaft	1	
10	———	阶梯封 D70*95.5-6.3 Ladder seals	1	
11	———	导向套 Pilot ringer	1	
12	———	O 型圈 100*5.7 O-ring	2	GB1235-76
13	———	紧定螺钉 M8*15 Screw	1	GB78-85
14	———	缸体 Cylinder	1	



伸缩臂绳索装配 Boom extension rope assembly



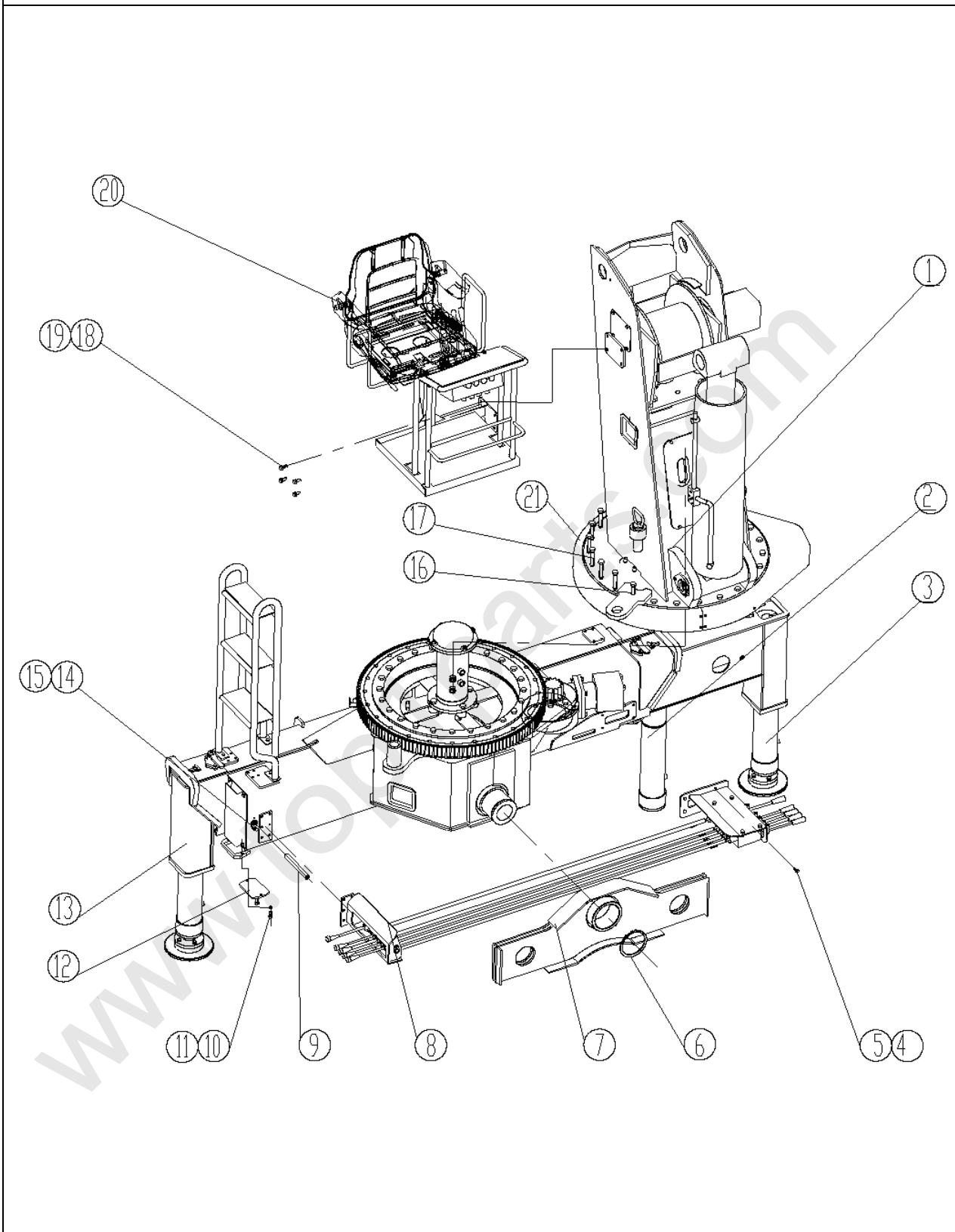


## 伸缩臂绳索装配 Boom extension rope assembly

序号 No.	物料代码 Part number	名称 Part name	数量 Q'ty	备注 Remark
1	350602064	基本臂 Base boom	1	
2	350602128	绳排 Wire rope	1	
3	350602070	第一节伸缩臂 Telescoping boom I	1	
4	350602117	粗拉索 Thick cable	2	
5	350602091	第二节伸缩臂 Telescoping boom II	1	
6	350602108	第三节伸缩臂 Telescoping boom III	1	
7	805200052	螺母 M20 Nut	4	GB/T6170-2000
8	350701790	套筒 Ringer	2	
9	350602122	细拉索 Thin cable	2	
10	805200070	螺母 M18 Nut	8	GB/T6170-2000
11	350602120	细拉索 Thin cable	1	



350601666 回转机座总成 Slewing base assembly



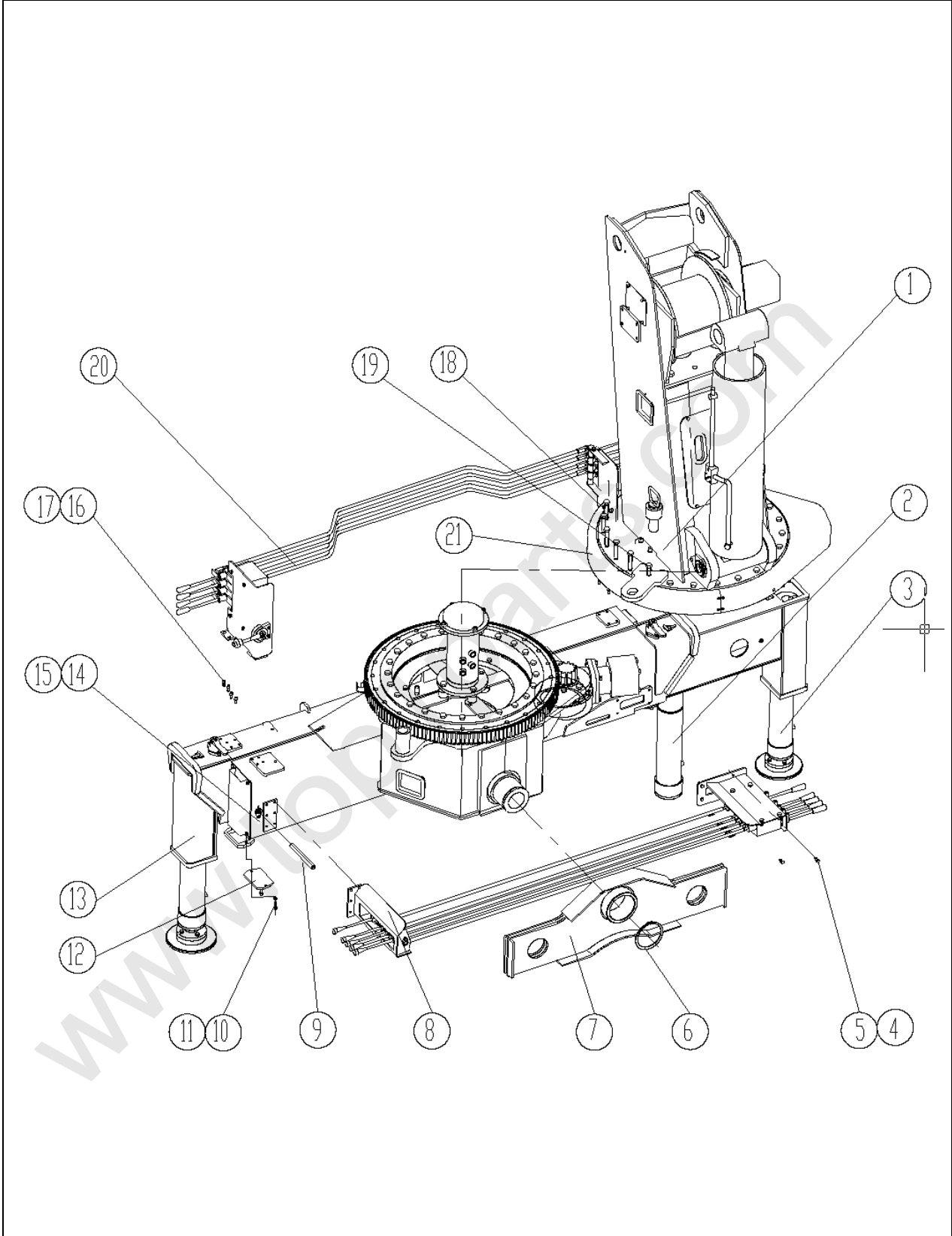


## 350601666 回转机座总成 Slewing base assembly

序号 No.	物料代码 Part number	名称 Part name	数量 Q'ty	备注 Remark
1	350602384	转台总成 Column	1	
2	350602378	机座体总成 Base	1	
3	350600562	活动支腿总成 Right stabilizer extension	1	
4	805100314	螺栓 M8X16 Bolt	10	GB/T5783-2000
5	805300010	垫圈 8 Gasket	10	GB/T93-1987
6	805403063	轴用弹性挡圈 125 Check ring	1	GB/T894.2-1986
7	350700105	支架 Bracket	1	1033A 01 04 00 00 00
8	350600581	下车操作系统 Controls for nether vehicle	1	
9	350600580	销轴 Pin shaft	6	
10	805000727	螺栓 M10X25 Bolt	10	GB/T5783-2000
11	805300014	垫圈 10 Gasket	10	GB/T93-1987
12	350600501	挡块 Dog	2	
13	350600500	滑块 Slide pad	2	
14	805000322	螺栓 M6X16 Bolt	2	GB/T5783-2000
15	805300030	垫圈 6 Gasket	2	GB/T93
16	805001977	螺栓 M20×100 Bolt	6	GB/T5782-2000
17	805006335	螺栓 M20×75 Bolt	22	GB/T5782-2000
18	805100506	螺钉 M12X40 Screw	4	GB/T70.1-2000
19	805300018	垫圈 12 Gasket	4	GB/T93-1987
20	350600581	上车操作系统 Controls for upper vehicle	1	
21	350602287	防尘罩总成 Dust cover	1	



350600497 回转机座总成 II Slewing base assembly II





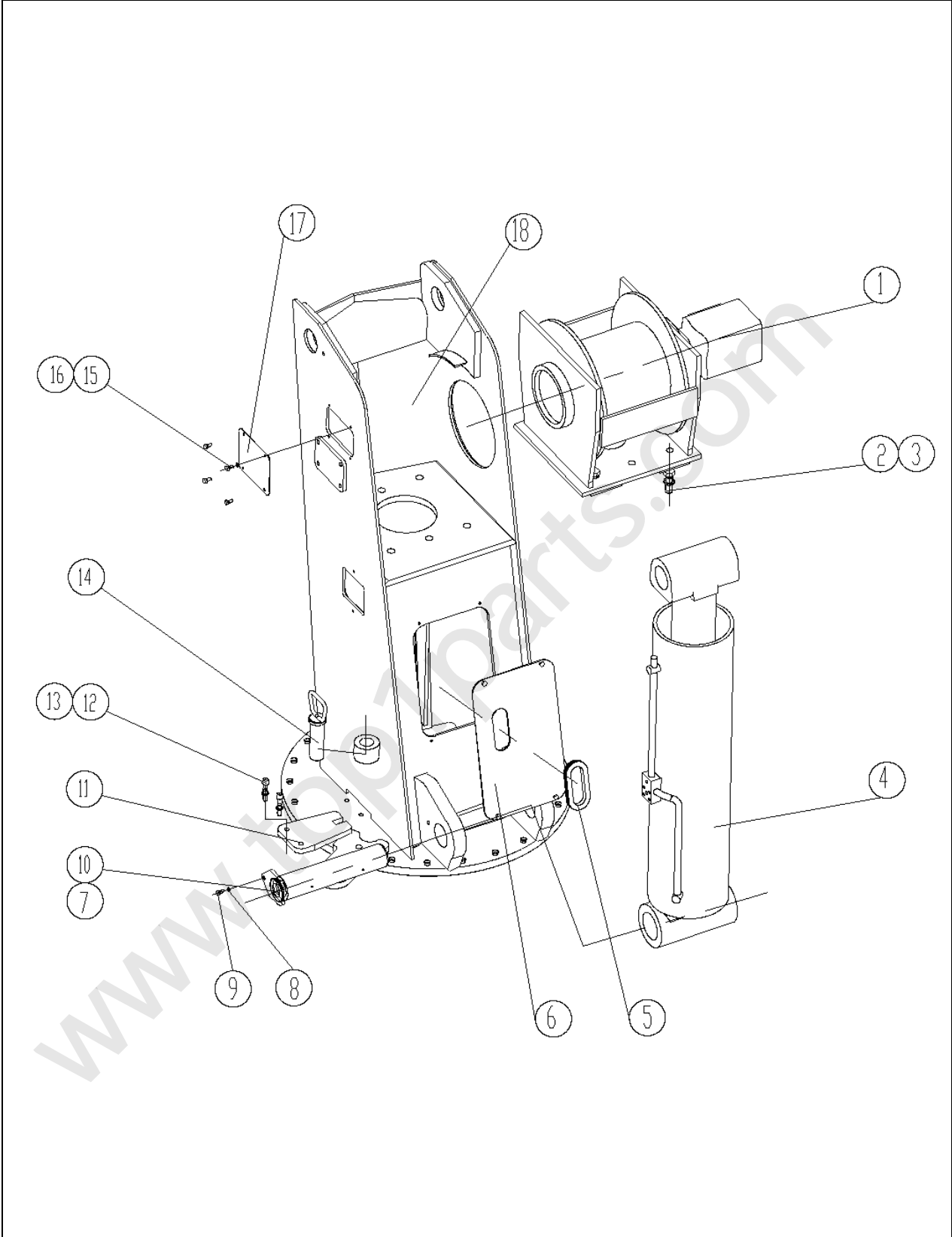
## 350600497 回转机座总成 II Slewing base assembly II

序号 No.	物料代码 Part number	名称 Part name	数量 Q'ty	备注 Remark
1	350602384	转台总成 Column	1	
2	350602378	机座体总成 Base	1	
3	350600562	活动支腿总成 Right stabilizer extension	1	
4	805100314	螺栓 M8X16 bolt	10	GB/T5783-2000
5	805300010	垫圈 8 gasket	10	GB/T93-1987
6	805403063	轴用弹性挡圈 125 check ring	1	GB/T894.2-1986
7	350700105	支架 bracket	1	
8	350600581	下车操作系统总成 Controls	1	
9	350600580	销轴 Pin shaft	6	
10	805000727	螺栓 M10X25 bolt	10	GB/T5783-2000
11	805300014	垫圈 10 gasket	10	GB/T93-1987
12	350600501	挡块 Dog	2	
13	350600500	滑块 Slide pad	2	
14	805000322	螺栓 M6X16 bolt	2	GB/T5783-2000
15	805300030	垫圈 6 gasket	2	GB/T93
16	805100506	螺钉 M12X40 screw	4	GB/T70.1-2000
17	805300018	垫圈 12 gasket	4	GB/T93-1987
18	805006335	螺栓 M20×75 Bolt	22	GB/T5782-2000
19	805001977	螺栓 M20×100 Bolt	6	GB/T5782-2000
20	350600592	上车操作系统 controls	1	
21	350602287	防尘罩总成 Dust cover	1	





转台总成 Column assembly



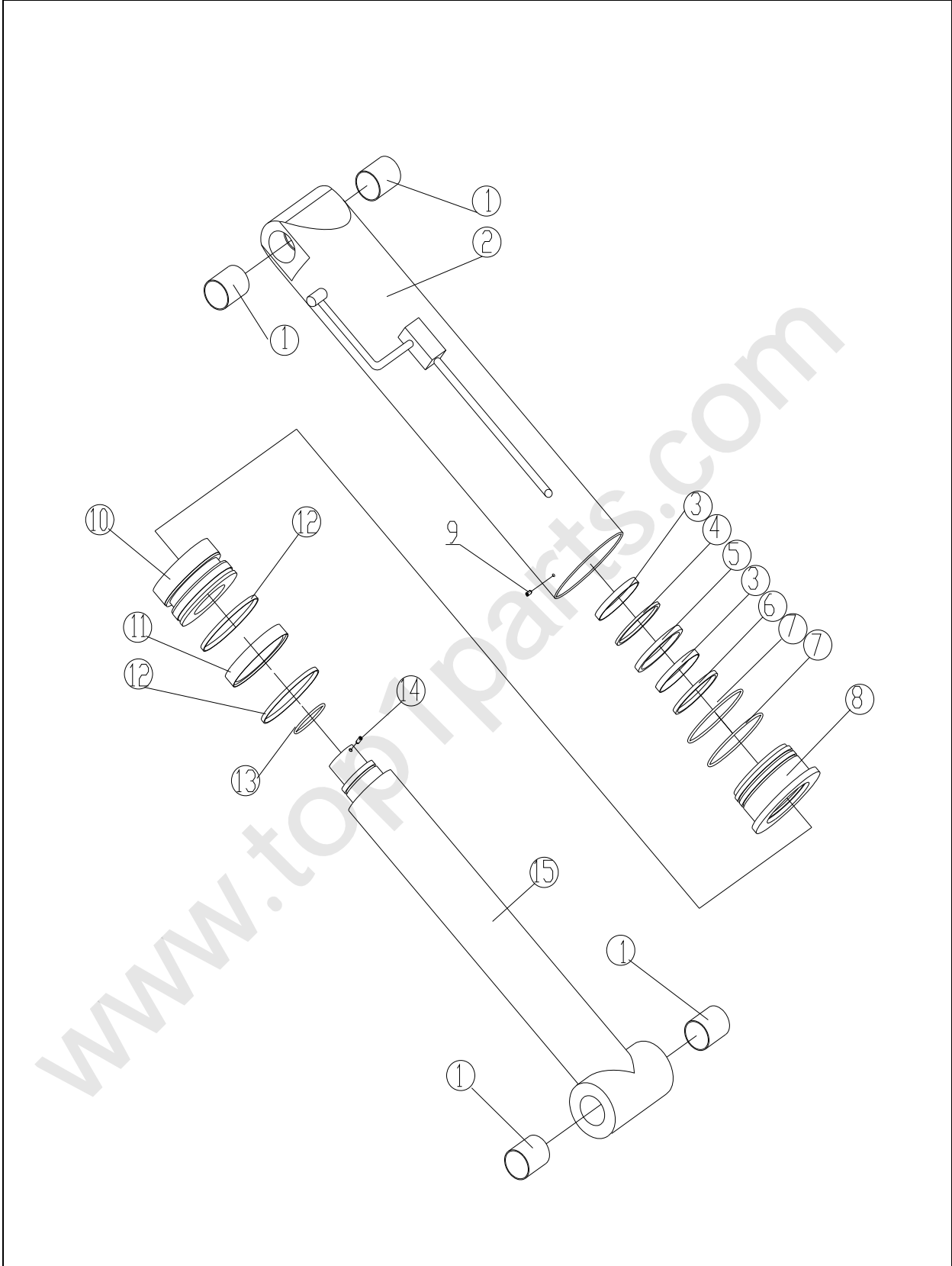


## 转台总成 Column assembly

序号 No.	物料代码 Part number	名称 Part name	数量 Q'ty	备注 Remark
1	358000474	起升减速机 Lifting speed reducer	1	QS171B 00 0 0 00
2	805000378	螺栓 M20X55 Screw	6	GB/T70.1
3	805300023	垫圈 20 Gasket	6	GB/T93
4	350600272	变幅油缸 Cylinder	1	
5	359400091	护套 Jacket	1	TL 02 034
6	350600502	封板 Close board	1	
7	801100336	油杯 M10×1 Oil cup	2	JB/T7940.1-1995
8	805300014	垫圈 10 Gasket	1	GB/T93-1987
9	805101913	螺钉 M10X30 Bolt	1	GB/T70.1-2000
10	350602392	轴 Shaft	1	
11	350600498	拨叉 Shift yoke	1	
12	——	螺钉 M12X40 Bolt	2	GB/T70.1-2000
13	805300018	垫圈 12 Gasket	2	GB/T93-1987
14	350600594	锁紧轴 Retaining shaft	1	
15	805005587	螺栓 M6X16 Bolt	4	GB/T5783-2000
16	805300030	垫圈 6 Gasket	4	GB/T93-1987
17	350600503	封板 Close board	1	
18	350602384	转台 Column	1	



350600272 变幅油缸 Derricking cylinder



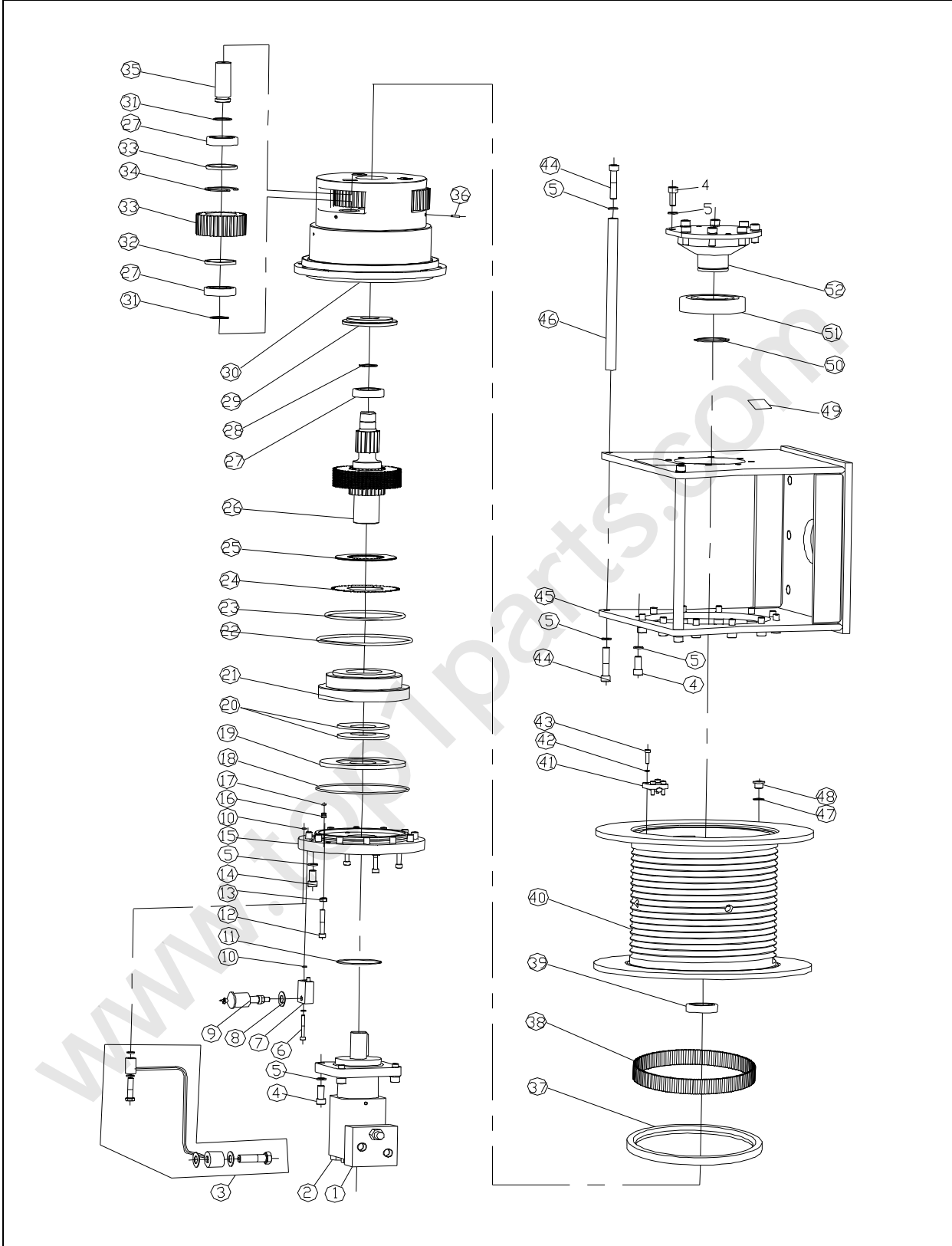


## 350600272 变幅油缸 Derricking cylinder

序号 No.	物料代码 Part number	名称 Part name	数量 Q'ty	备注 Remark
1	——	钢背轴承 sp-1/70-75-85 Bearing	4	
2	——	缸体 Cylinder	1	0833B 01 27 00 00 00 1
3	——	轴用支撑环 d125*14.7-2.5 Support ring for shaft	2	
4	——	阶梯封 d125*140.5-6.3 Seals for ladder	1	
5	——	轴用密封圈 d125*145-13 Seals for shaft	1	
6	——	防尘圈 d125*138-7/9.5 Dustproof ring	1	
7	——	O 型圈 160*5.7 O-ring	2	GB1235-76
8	——	导向套 Pilot sleeve	1	833B 01 27 00 00 00 4
9	——	紧定螺钉 M8*15 Screw	1	GB79-85
10	——	活塞 Piston	1	0833B 01 27 00 00 00 2
11	——	组合封 D160*155-50.8 Assembled seals	1	
12	——	孔用支撑环 D160*9.7-2.5 Support ring for hole	2	
13	——	O 型圈 100*5.7 O-ring	1	GB1235-76
14	——	紧定螺钉 M8*20 Screw	1	GB79-85
15	——	活塞杆 Piston rod	1	0833B 01 27 00 00 00 3



358000474 液压绞车 Hydraulic winch





## 358000496 液压绞车 Hydraulic winch

序号 No.	物料代码 Part number	名称 Part name	数量 Q'ty	备注 Remark
1	803007863	平衡阀 balance valve	1	CPBA-B-OMS-C1
2	803007706	马达 motor	1	BM3-250/ OMS245
3	358000171	油管 Oil tube	1	
4	805100039	螺钉 M12X30 Screw M12X30	32	GB/T70.1
5	805300018	弹簧垫圈 12 gasket 12	40	GB/T93
6	805100112	螺钉 M6X50 Screw M6X50	2	GB/T70.1
7	358000125	支座 Seat	1	
8	803174307	垫圈 10 gasket 10	1	JB/T982
9	801103170	油杯 A16 Oil cup A16	1	GB/T7940.6
10	803175007	O 形圈 8X1.5 o-ring 8X1.5	2	EKM
11	803175865	O 形圈 82.5X3.55 o-ring 82.5X3.55	1	C92
12	805100048	螺钉 M8X45 Screw M8X45	4	
13	805201476	螺母 M8 Nut M8	4	GB/T41
14	805100115	螺钉 M12X25 Screw M12X25	12	GB/T70.1
15	358000498	端盖 cover	1	
16	358000085	调整活塞 piston	4	
17	803175189	O 形圈 5X2 o-ring 5X2	4	EKM
18	803174222	O 形圈 179X3 o-ring 179X3	1	EKM
19	358000080	压板 Board	1	
20	801702766	碟簧 112×57×6×8.5 Reed 112×57×6×8.5	2	GB/T1972
21	358000083	活塞 piston	1	
22	803174930	O 形圈 180X5 o-ring 180X5	1	EKM
23	803174909	O 形圈 150X5 o-ring 150X5	1	EKM
24	358000478	摩擦静片 Static plate	12	
25	358000479	摩擦动片 Dynamic plate	11	
26	358000070	太阳轮 Sun wheel	1	
27	800513679	轴承 7206AC Bearing 7206AC	7	GB/T292
28	805400002	挡圈 30 check ring 30	1	GB/T893.1
29	358000082	挡板 baffle	1	
30	358000477	筒芯 Roller- shaft	1	

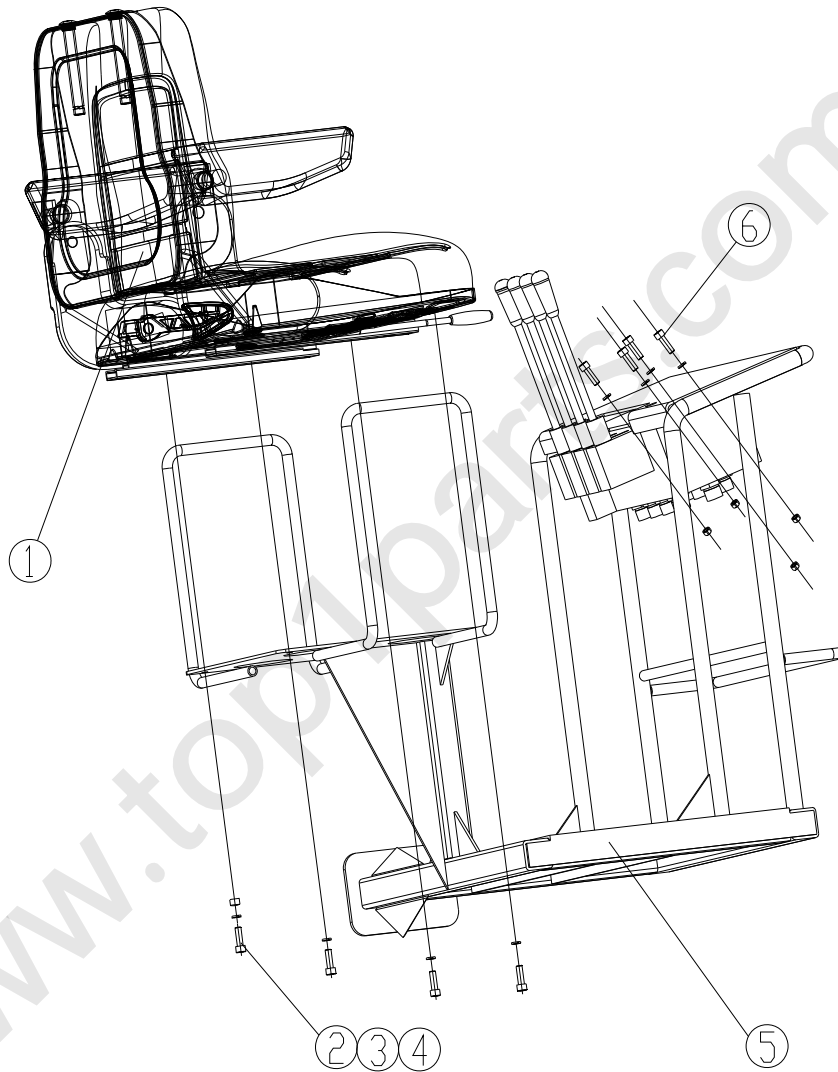


## 358000496 液压绞车 Hydraulic winch

序号 No.	物料代码 Part number	名称 Part name	数量 Q'ty	备注 Remark
31	358000084	行星垫 planet gasket	6	
32	358000079	垫 gasket	6	
33	358000081	行星轮 planet wheel	3	
34	805400044	挡圈 62 check ring 62	3	GB/T893.1
35	358000088	行星轴 planet shaft	3	
36	805101815	螺钉 M6X25 Screw M6X25	3	GB/T79
37	803175111	油封 240X270X15 Oil seal 240X270X15	1	SN70-TC
38	800513902	滚针 P5X39.8 Roll-needle P5X39.8	154	GB/T309
39	800513882	轴承 6206-Z Bearing 6206-Z	1	GB/T 276
40	358000062	卷筒组件 roller	1	
41	358000243	压板 Board	1	
42	805300030	弹簧垫圈 6 gasket 6	6	GB/T93
43	805101815	螺钉 M6X25 Screw M6X25	4	GB/T70.1
44	805100047	螺钉 M12X40 Screw M12X40	4	GB/T70.1
45	358000489	支架总成 bracket	1	
46	358000491	连接轴 Couplet	2	
47	801903029	密封垫 16X20 Seals cushion 16X20	1	JB/ZQ4454
48	803174310	螺塞 M16X1.5 thread plug M16X1.5	1	JB/ZQ4444
49	358000245	起升减速机标牌 label	1	
50	805400008	挡圈 60 check ring 60	1	GB/T 894.1
51	800500196	轴承 6312-Z Bearing 6312-Z	1	GB/T 276
52	358000090	端盖 cover		



350600581ntrols for upper vehicle





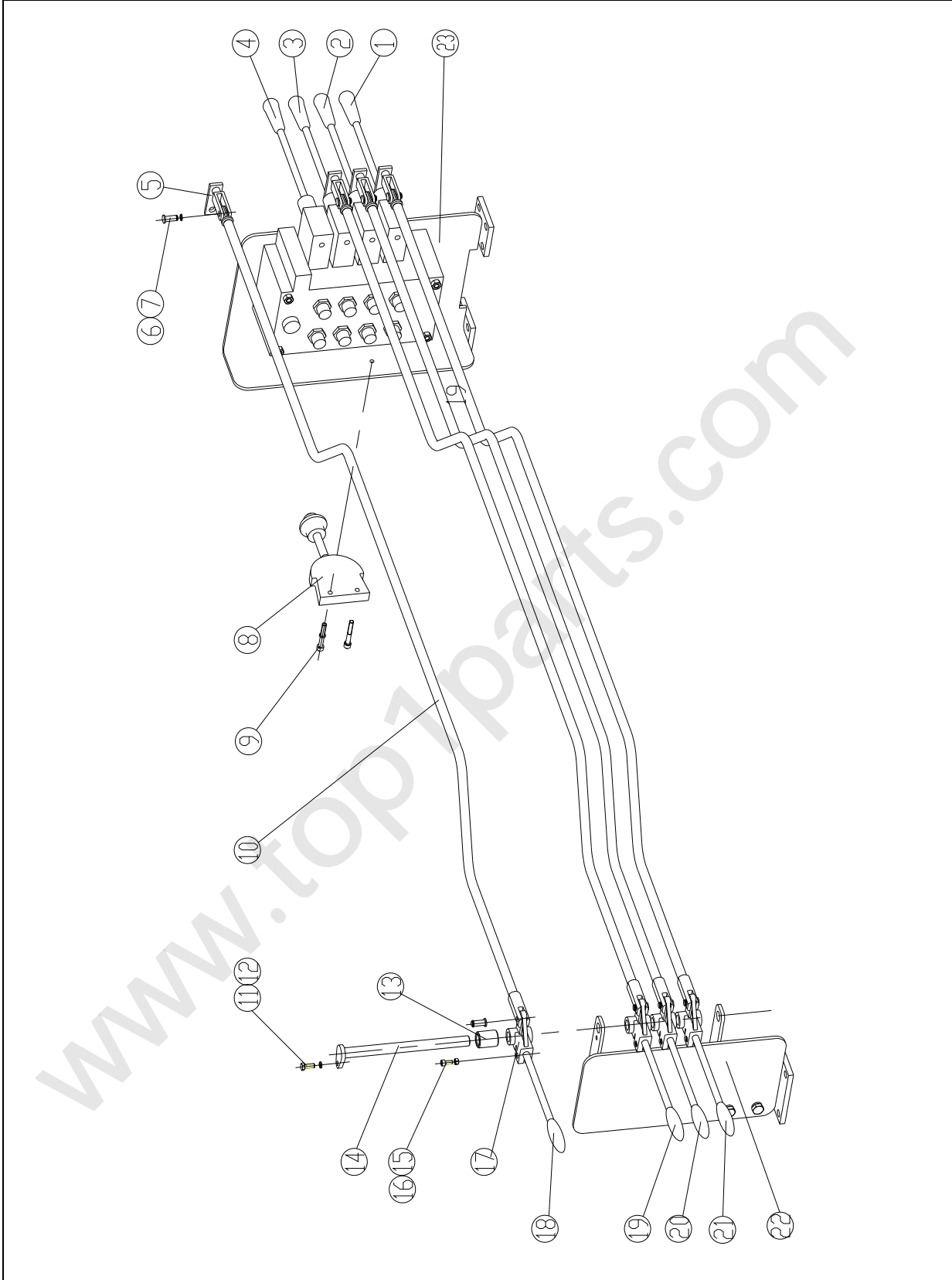


## 350600581 trols for upper vehicle

序号 No.	物料代码 Part number	名称 Part name	数量 Q'ty	备注 Remark
1	801905965	座椅总成 Chai	1	SC17-0000
2	805300010	垫圈 8 gasket	8	GB/T93-1987
3	805200045	螺母 M8 Nut	8	GB/T6170-2000
4	805100314	螺钉 M8X16 screw	4	GB/T70.1-2000
5	350600591	座椅组件 Chair discreteness	1	0833K 01 12 11 00 00
6	805100399	螺钉 M8X65 screw	4	GB/T70.1-2000
7				



350600592 上车操纵系统 II Controls for upper vehicle II



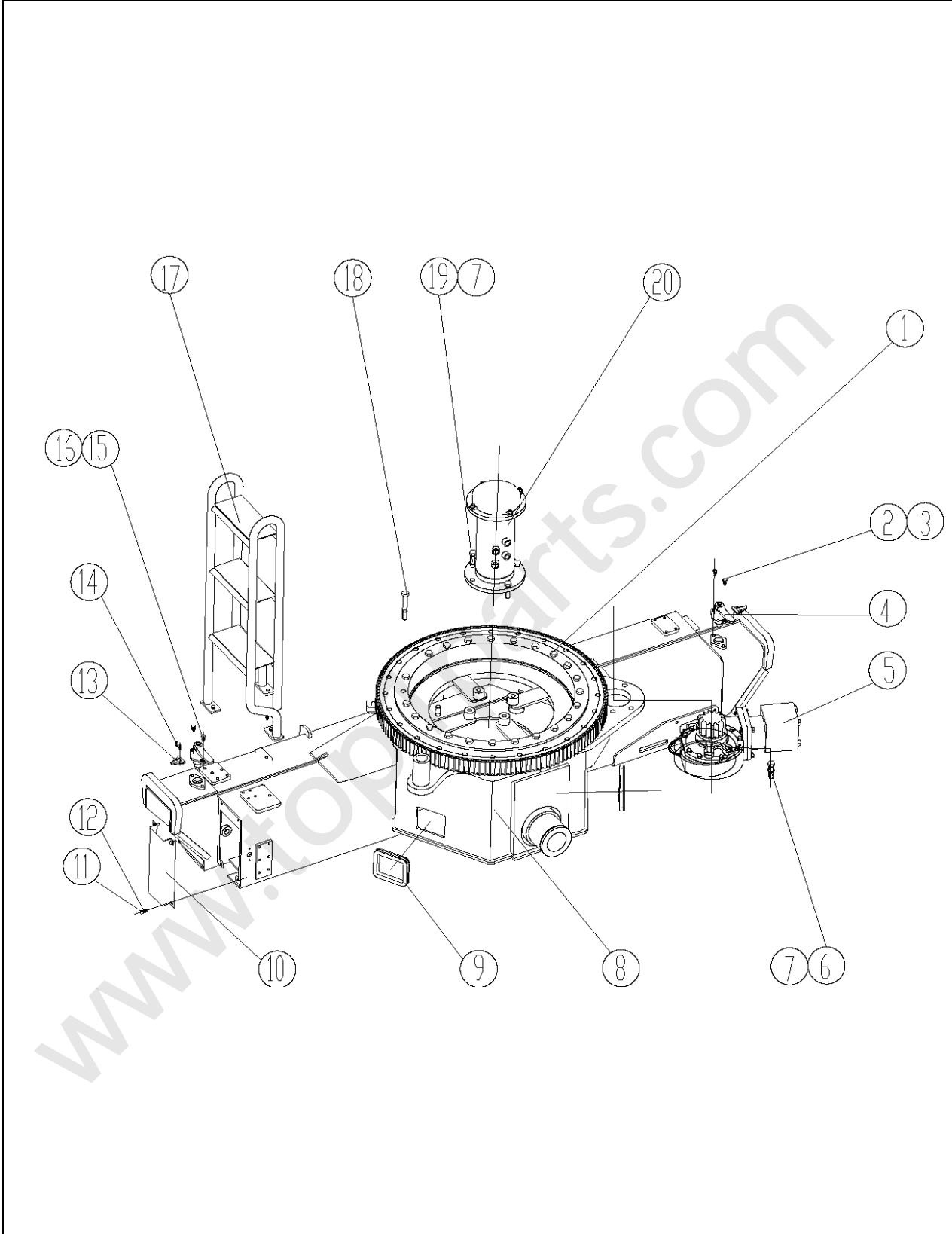


## 350600592 上车操纵系统 II Controls for upper vehicle II

序号 No.	物料代码 Part number	名称 Part name	数量 Q'ty	备注 Remark
1	359400154	手柄 Control hand lever	1	TB 10 079
2	359400155	手柄 Control hand lever	1	TB 10 080
3	359400157	手柄 Control hand lever	1	TB 10 082
4	359400156	手柄 Control hand lever	1	TB 10 081
5	359400118	拨叉 Shift yoke	4	TB 10 048
6	359400133	销轴 Pin shaft	13	TL 01 022
7	805400033	挡圈 6 Check ring	13	GB/T894.1-1986
8	800305966	软轴 Flexible shaft	1	WJ108×3000
9	805100196	螺钉 M6×25 Screw	2	GB/T70.1-2008
10	350700317	连杆 Couplet rod	4	1033A 01 13A 14 00 00
11	805000322	螺栓 M6×16 Bolt	2	GB/T5783-2000
12	805300030	垫圈 6 Gasket	2	GB/T93-1987
13	350700300	隔套 Separate bush	2	1033A 01 13A 00 00 16
14	350700318	连接轴 Connected shaft	1	1033A 01 13A 15 00 00
15	805100082	螺钉 M5×12 Screw	9	GB/T70.1-2008
16	805200046	螺母 M5 Nut	9	GB/T6170-2000
17	359400100	拨叉 Shift yoke	9	TL 02 003
18	359400162	手柄 Control hand lever	1	TB 10 087
19	359400163	手柄 Control hand lever	1	TB 10 088
20	359400161	手柄 Control hand lever	1	TB 10 086
21	359400160	手柄 Control hand lever	1	TB 10 085
22	350700315	操纵架 II Control station	1	1033A 01 13A 17 00 00
23	350700374	阀架 II Control station	1	1033A 01 13A 13 00 00



机座总成 Base assembly



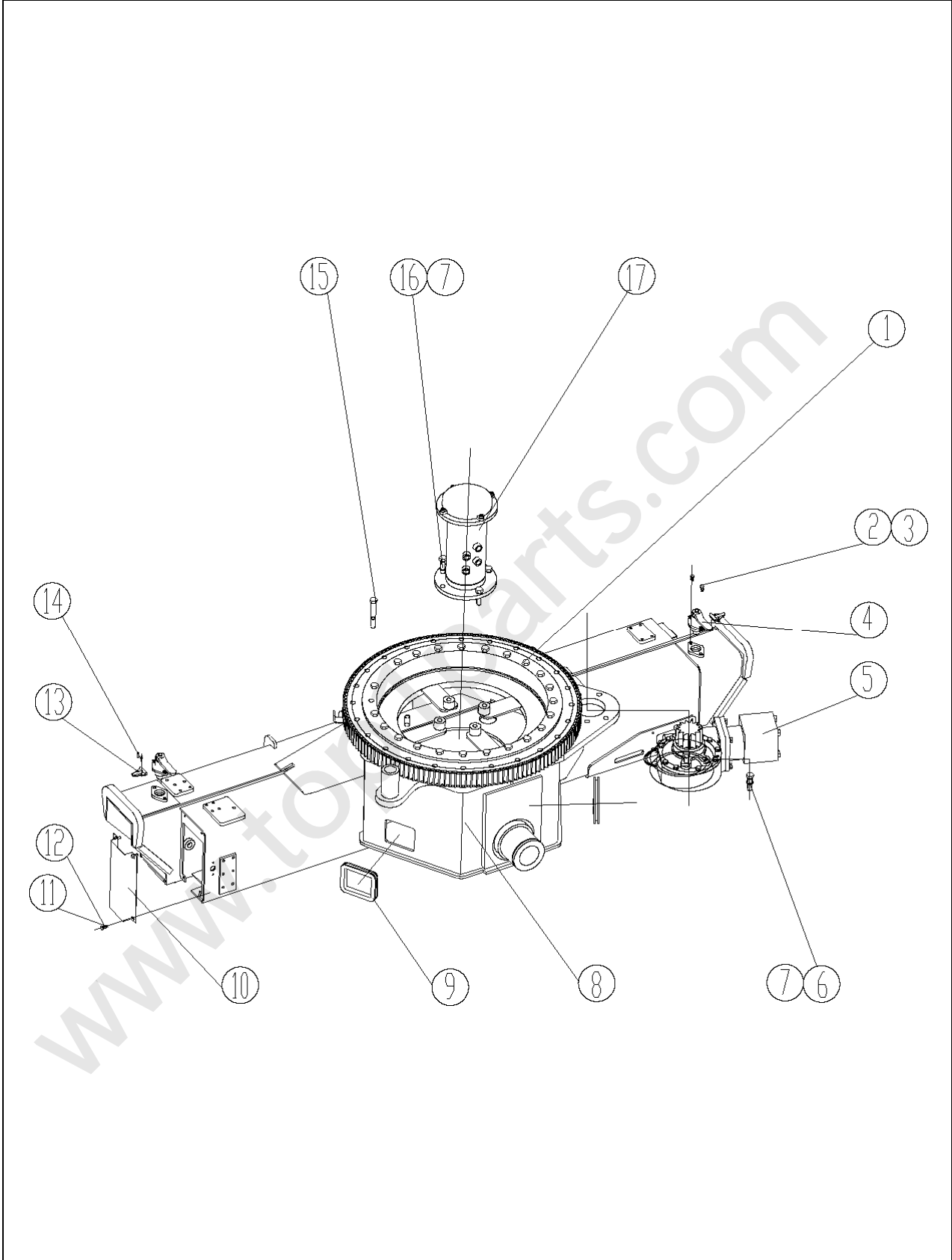


## 机座总成 Base assembly

序号 No.	物料代码 Part number	名称 Part name	数量 Q'ty	备注 Remark
1	800552200	回转支承 Slewing bearing	1	
2	805000043	螺栓 M10X30 Bolt	4	GB/T5783-2000
3	805300014	垫圈 10 Gasket	7	GB/T93-1987
4	359400177	锁紧总成 Locking device	2	
5	358100899	回转减速机 Slewing reducer	1	
6	805100299	螺钉 M16X55 Screw	6	GB/T70.1-2000
7	805300057	垫圈 16 Gasket	10	GB/T93-1987
8	350602378	机座体 Base	1	
9	359400091	护套 Jacket	2	TL 02 034
10	350600506	封板 Baffle	2	
11	805000322	螺钉 M6X16 Bolt	8	GB/T70.1-2000
12	805300030	垫圈 6 Bolt	8	GB/T93-1987
13	803505158	水平仪 Lever indicate	2	SS50
14	——	内六角沉头螺钉 M4X16 Screw	4	GB/T70.3-2008
15	805000726	螺栓 M10X15 Bolt	3	GB/T5783-2000
16	805300014	垫圈 10 Gasket	4	GB/T93-1987
17	351000124	梯子 Ladder	1	1634A 01 39 00 00 00
18	805000601	螺栓 M24×140 Bolt	30	GB/T5782-2000
19	805300011	垫圈 16 Bolt	4	GB/T93-1987
20	805000013	螺栓 M16X35 Bolt	4	GB/T5783-2000
21	358200135	回转分配器 Slewing distributor	1	HFB6A 00 0 0 00



350600497 机座总成 II Base assembly



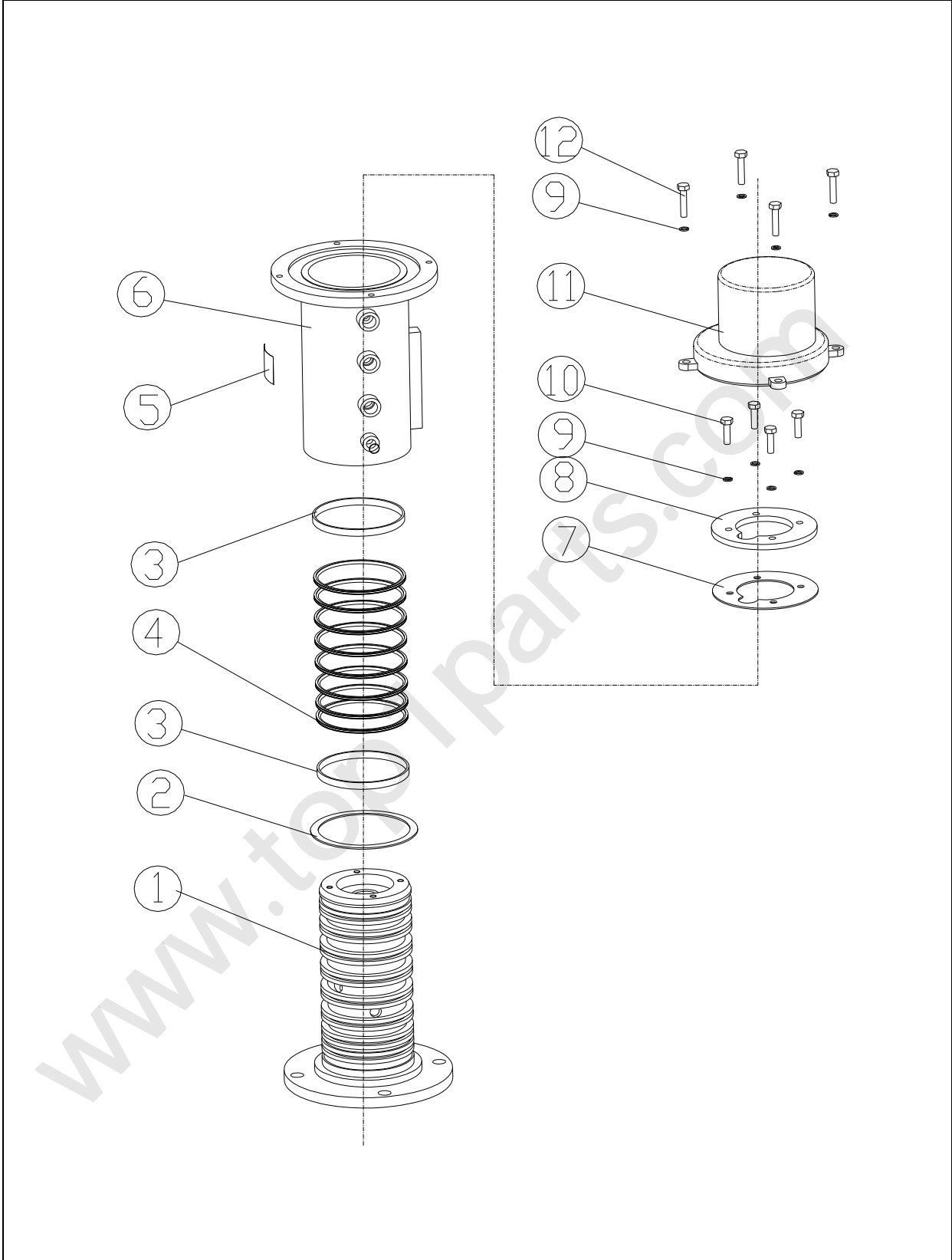


## 350600497 机座总成 II Base assembly

序号 No.	物料代码 Part number	名称 Part name	数量 Q'ty	备注 Remark
1	800552200	回转支承 Slewing bearing	1	
2	805000043	螺栓 M10X30 Bolt	4	GB/T5783-2000
3	805300014	垫圈 10 Gasket	7	GB/T93-1987
4	359400177	锁紧总成 Locking device	2	
5	358100899	回转减速机 Slewing reducer	1	
6	805100299	螺钉 M16X55 Nut	6	GB/T70.1-2000
7	805300057	垫圈 16 Gasket	10	GB/T93-1987
8	350602378	机座体 Base	1	
9	359400091	护套 Jacket	2	TL 02 034
10	350600506	封板 Baffle	2	0833K 01 00 00 00 28
11	805000322	螺钉 M6X16 Bolt	8	GB/T70.1-2000
12	805300030	垫圈 6 Bolt	8	GB/T93-1987
13	803505158	水平仪 Lever indicate	2	SS50
14	805000726	螺栓 M10X15 Bolt	3	GB/T5783-2000
15	805000601	螺栓 M24×140 Bolt	30	GB/T5782-2000
16	805000013	螺栓 M16X35 Bolt	4	GB/T5783-2000
17	358200044	回转分配器 Slewing distributor	1	HF030B 00 0 0 00



358200135 回转分配器 Slewing distributor





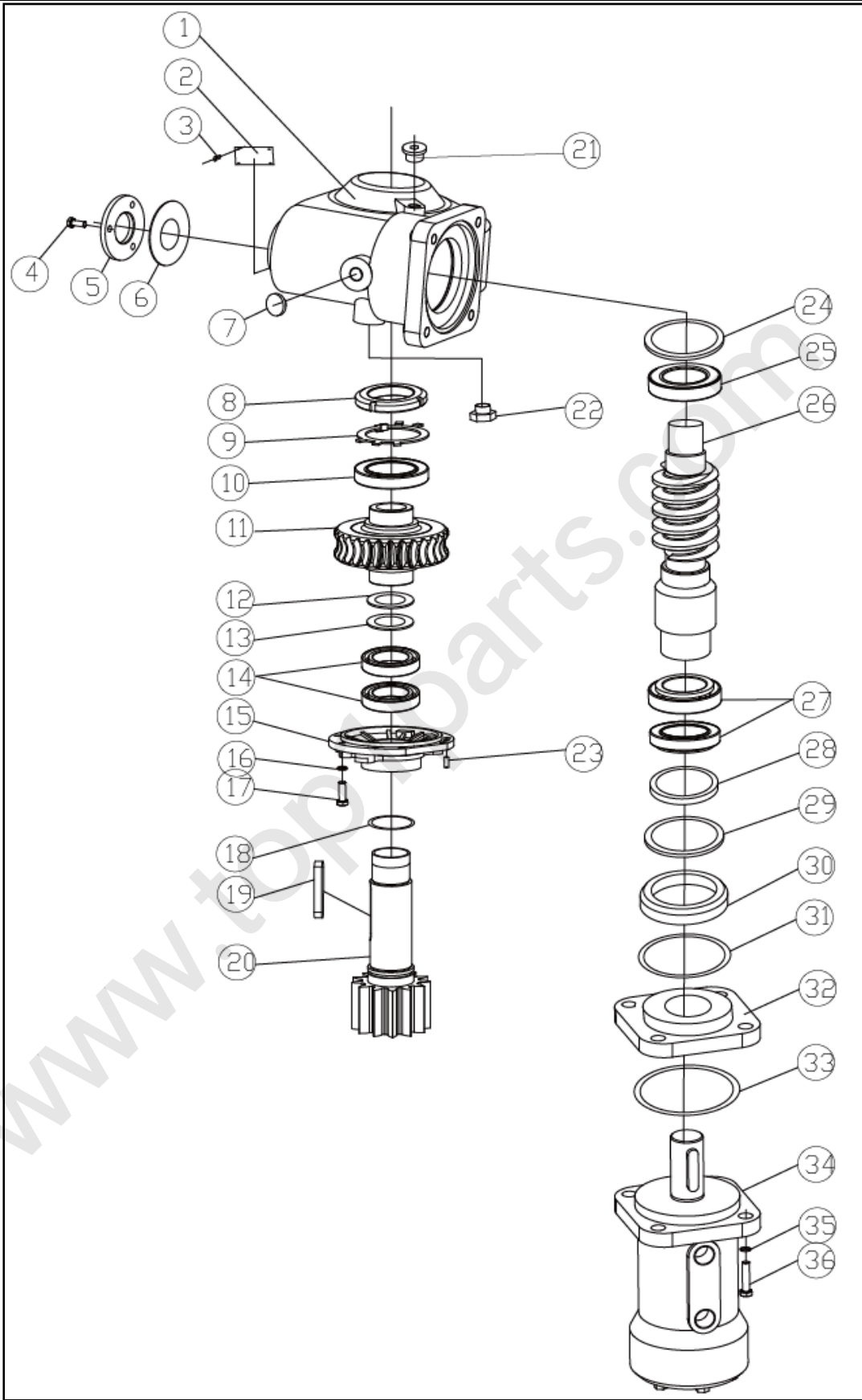


## 358200135 回转分配器 Slewing distributor

序号 No.	物料代码 Part number	名称 Part name	数量 Q'ty	备注 Remark
1	358200012	芯轴 Core shaft	1	
2	358200045	耐磨垫 Wearable cushion	1	
3	803175084	导向环 120/115X9.7 Pilot ring	2	
4	803175148	旋转密封 120/109X4.2 Rotary seal	9	
5	358200048	标牌 Nameplate	1	
6	358200011	分配体 Distributor	1	
7	358200046	耐磨垫 Wearable cushion	1	
8	358200047	压板 Cover board	1	
9	805302783	弹簧垫圈 8 Spring cushion	8	
10	805100154	螺钉 M8X30 Screw	4	
11	803669131	3路电刷 Brush	1	
12	805000017	螺钉 M8X40 Screw	4	



358100899 HZ050F 回转减速机 Slewing reducer





## 358100899 HZ050F 回转减速机 Slewing reducer

序号 No.	物料代码 Part number	名称 Part name	数量 Q'ty	备注 Remark
1	358100904	减速机壳体 Shell	1	
2	358100135	回转减速机标牌 Scutcheon	1	
3	805502345	铆钉 2.5X6 Rivet 2.5X6	4	GB/T109
4	805002055	螺栓 M6X15 Bolt M6X15	3	GB/T5781
5	358100916	端盖 II Cover II	1	
6	358100906	纸垫 paper cushion	1	
7	801103173	油杯 A10 Oil cup A10	1	JB/T7941.2
8	805203445	螺母 M45X1.5 Nut M45X1.5	1	GB/T812
9	805302824	止动垫圈 45 Stop cushion 45	1	GB/T858
10	800552208	轴承 30309 Bearing 30309	1	GB/T297
11	358100907	蜗轮 worm wheel	1	
12	358100912	调整垫 II Adjustable cushion II	1	
13	358100905	调整垫 I Adjustable cushion I	1	
14	800551229	轴承 33113 Bearing 33113	1	GB/T292
15	358100915	端盖 I Cover I	1	
16	805300014	垫圈 10 gasket 10	9	GB/T93
17	805004827	螺钉 M10X30 Screw M10X30	9	GB/T70.1
18	803304002	O 形圈 67X3 o-ring 67X3	1	EKM
19	805701065	键 14X9X70 Key 14X9X70	1	GB/T1096
20	358100910	齿轮轴 Gear column	1	
21	803165632	螺塞 M14X1.5 Bolt stopper M14X1.5	1	JB/ZQ4450
22	358100176	透气油尺 Breathe dipstick	1	
23	805634951	销 A10X30 Pin A10X30	2	GB/T119.1
24	805400001	挡圈 25 Baffle 25	1	GB/T894.1
25	800513745	轴承 6005 Bearing 6005	1	GB/T276
26	358100914	蜗杆 Worm	1	
27	800501078	轴承 30210 Bearing 30210	2	GB/T297
28	358100913	垫片 cushion	1	
29	805300081	止动垫圈 48 Stop cushion 48	1	GB/T858

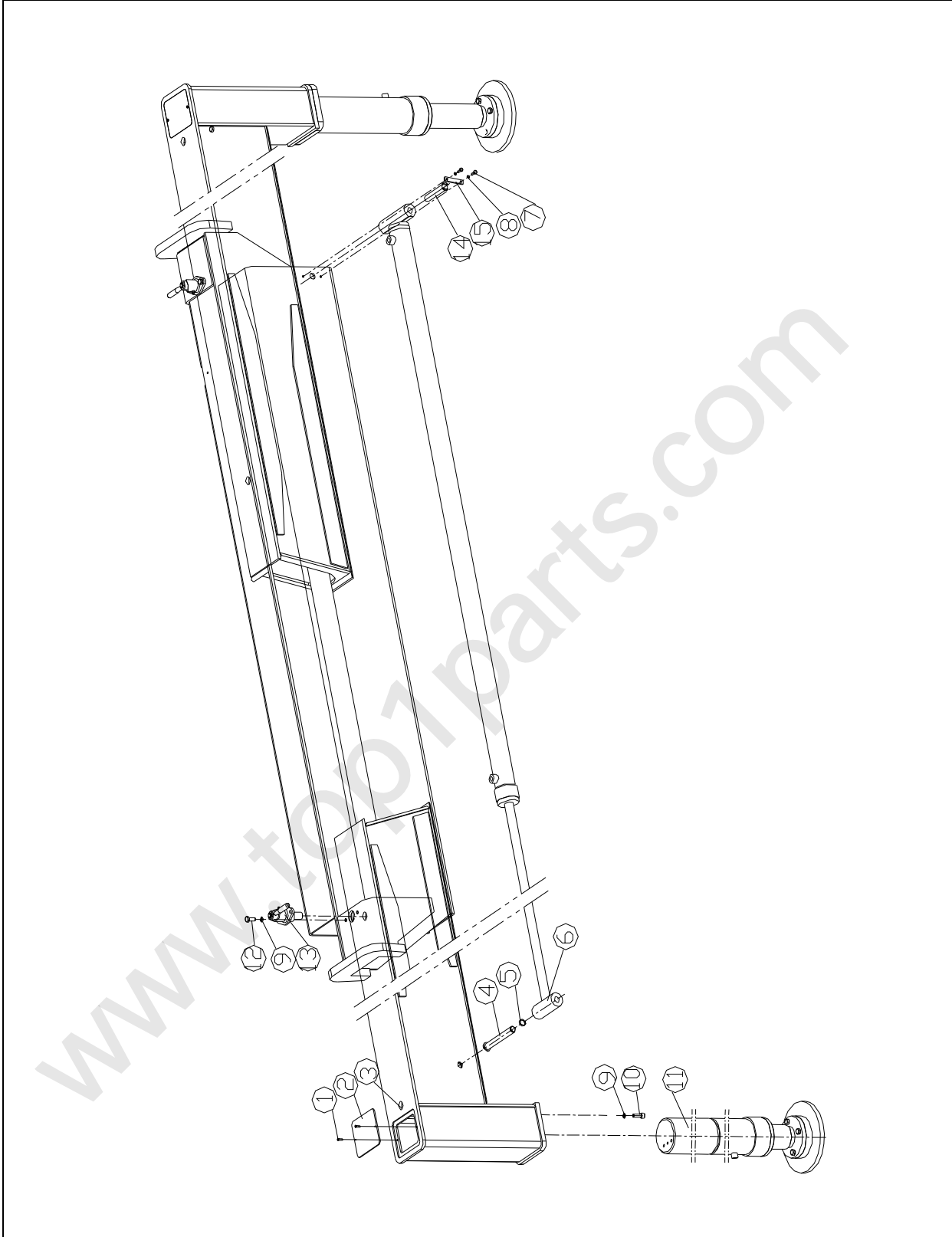


## 358100899 HZ050F 回转减速机 Slewing reducer

序号 No.	物料代码 Part number	名称 Part name	数量 Q'ty	备注 Remark
30	805200148	圆螺母 M48X1.5 Nut M48X1.5	1	GB/T812
31	803175867	O 形圈 90X3.55 o-ring 90X3.55	1	C92
32	358100911	过渡套 transition	1	
33	803182974	O 形圈 125X3.55 o-ring 125X3.55	1	C92
34	803007797	马达 Motor	1	
35	805300018	垫圈 12 Gasket 12	4	GB/T93
36	805100200	螺栓 M12X60 Bolt M12X60	4	GB/T5781



活动腿总成 Active leg assembly



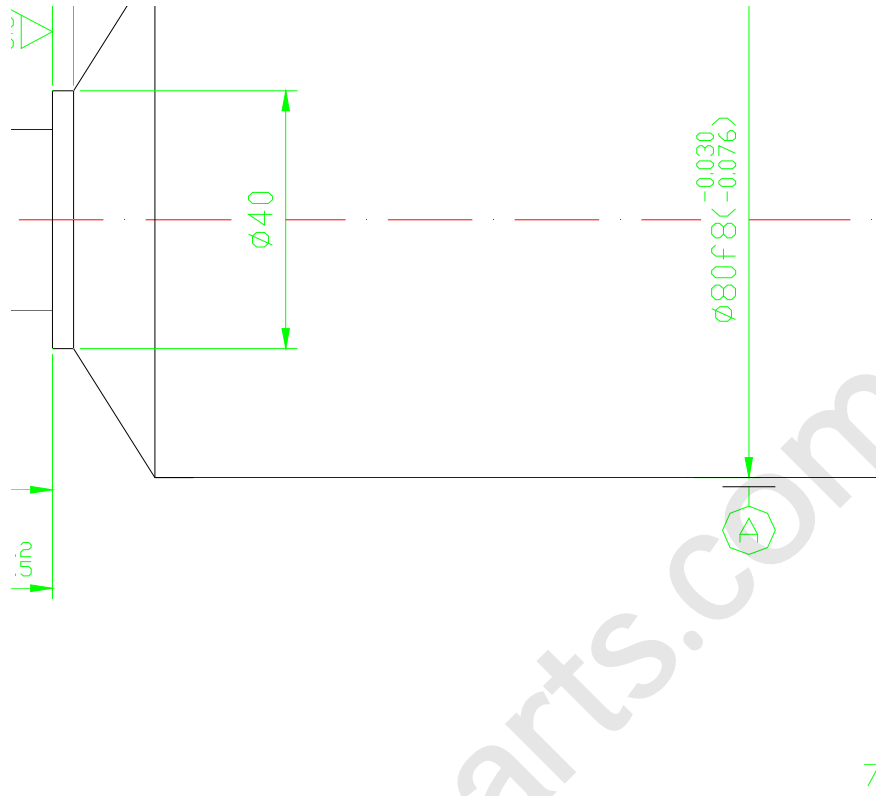


## 活动腿总成 Active leg assembly

序号 No.	物料代码 Part number	名称 Part name	数量 Q'ty	备注 Remark
1	805100053	螺钉 M5×10 Bolt	4	GB/T819.1-2000
2	350600505	盖板 Cover plate	2	0833K 01 00 00 00 27
3	350700536	活动支腿 Active leg	2	1033K 01 05 00 00 00
4	350600500	销轴 Pin shaft	2	0833K 01 00 00 00 09
5	805400039	轴用弹性挡圈 20 Check ring for shaft	2	GB/T894.2-1986
6	350600579	水平支腿油缸 Horizontal leg cylinder	2	0833K 01 08 00 00 00
7	805000322	螺栓 M6×20 Bolt	4	GB/T5783-2000
8	805300030	垫圈 6 Gasket	4	GB/T93-1987
9	805300014	垫圈 10 Gasket	12	GB/T93-1987
10	805101913	螺钉 M10×30 Bolt	8	GB/T70.1-2000
11	350600576	垂直支腿油缸 Vertical leg cylinder	2	0833K 01 06 00 00 00
12	805000727	螺栓 M10×25 Bolt	4	GB/T5783-2000
13	359400177	锁紧总成 Lock	2	TB 10 058
14	350600580	销轴 Pin shaft	2	0833K 01 11 00 00 00
15	350700508	挡板 Baffle	2	1033K 01 00 00 00 28



350600578 水平油缸 Horizontal cylinder



技术要求

1. 调质HB260-280；
2.  $\phi 80f8$ 表面镀硬铬，铬层单边厚度0.03-0.05mm，硬度 $\geq$ HV800；
3. 锐边倒钝，未注倒角 $1 \times 45^\circ$ 。



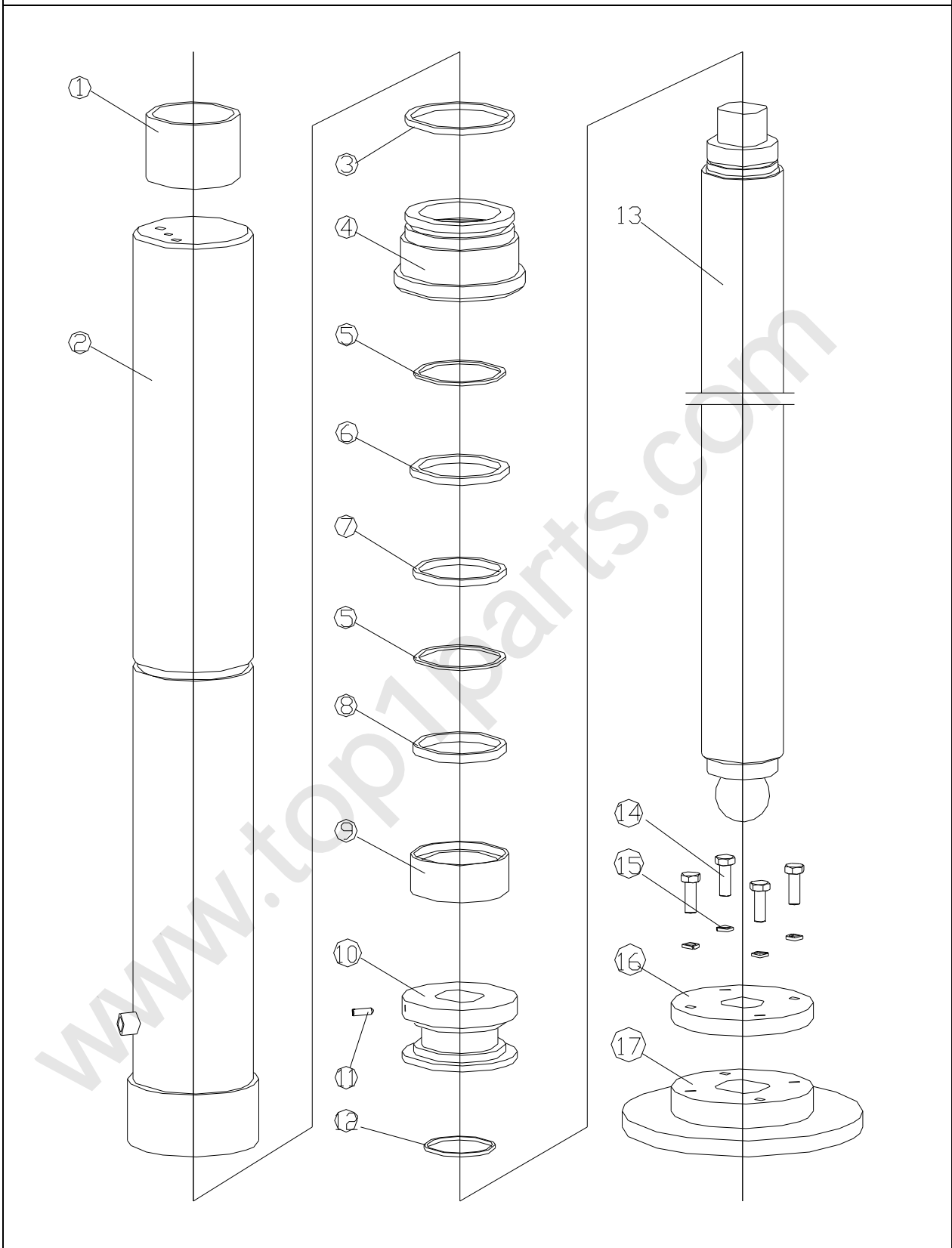
## 350600578 水平油缸 Horizontal cylinder

序号 No.	物料代码 Part number	名称 Part name	数量 Q'ty	备注 Remark
1	———	缸体 Cylinder	1	1033A-01-16-1
2	———	螺母 M16 Nut	1	GB6178-87
3	———	O 型圈 24×2.4 O-ring	2	GB1235-76
4	———	组合封 Assembled seals	1	KDAS 050-034
5	———	活塞 Piston	1	1033A-01-16-2
6	———	O 型圈 50×3.5 O-ring	1	GB1235-76
7	———	轴用支承环 d28×9.4-2.5 Support ring	2	
8	———	轴封 28×38-7 Oil seals	2	
9	———	缸盖 Cover	1	1033A-01-16-4
10	———	防尘圈 Dustproof ring	1	
11	———	活塞杆 Piston rod	1	1033A-01-16-3





350600577 支腿油缸 Leg cylinder



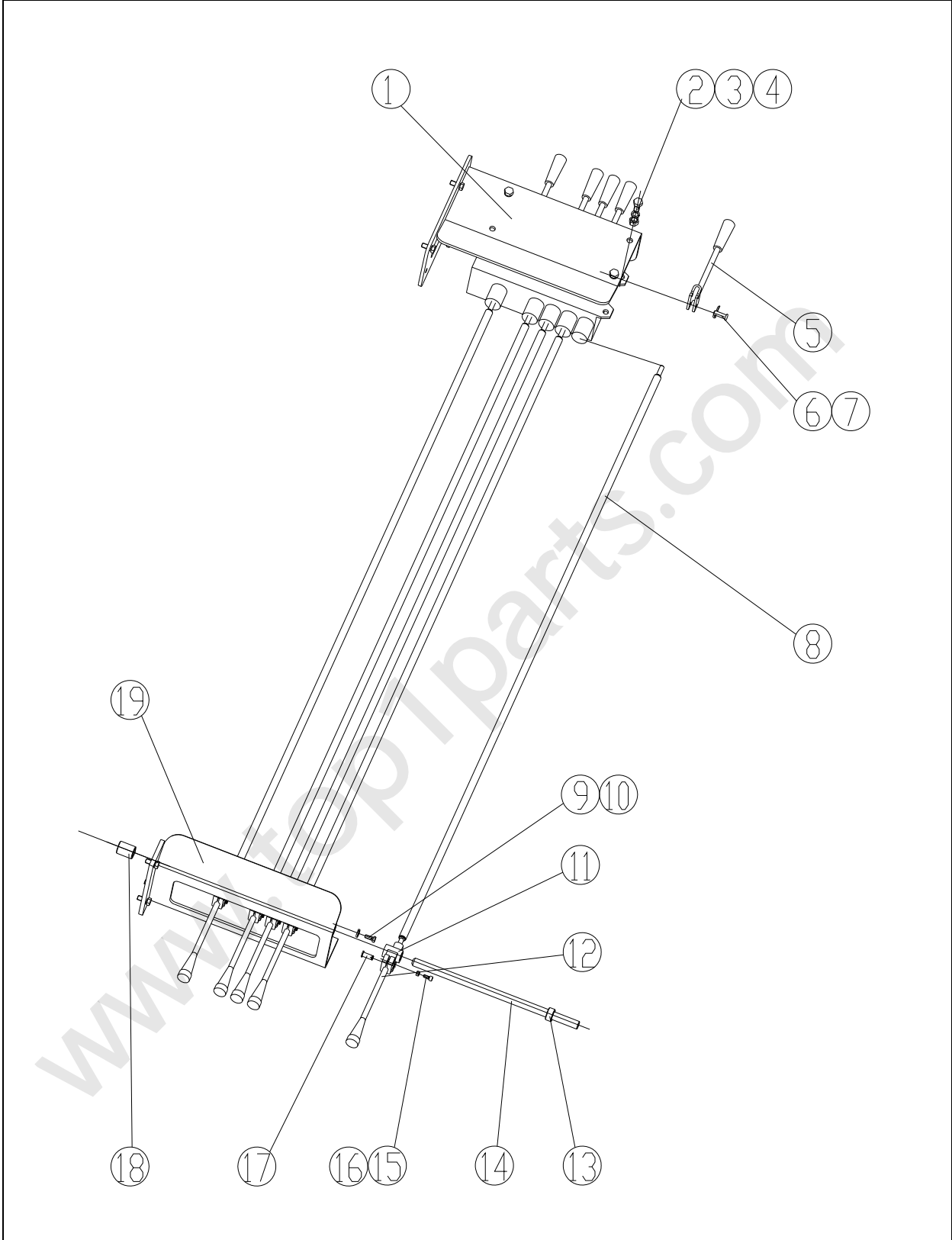


## 350600577 支腿油缸 Leg cylinder

序号 No.	物料代码 Part number	名称 Part name	数量 Q'ty	备注 Remark
1	——	隔套 Separate ringer	1	0833K.01.06-3
2	——	缸体 Cylinder	1	0833K.01.06-100A
3	——	O型圈 100×5.7 O-ring	1	GB1235-76
4	——	导向套 Pilot ringer	1	0833K.01.06-1
5	——	轴用支承环 d75×9.4-2.5 Support ring	2	
6	——	组合封 d70×90.1-6.3 Assembled seals	1	
7	——	轴用密封圈 d70×85-6 Seals ring for shaft	1	
8	——	防尘圈 75×85-6/8 Dustproof ring	1	
9	——	组合封 D90×70-22.4 Assembled seals	1	KDAS 090-070
10	——	活塞 Piston	1	0833K.01.06-4
11	——	内六角紧定螺钉 M10×15 Allen bolt	1	GB 79-85
12	——	O型圈 50×3.5 O-ring	1	GB1235-76
13	——	活塞杆 Piston rod	1	0833K.01.06-2
14	——	六角螺钉 M10×30 Hexagon bolt	4	GB 5781-85
15	——	弹簧垫圈 10 Spring ring	4	GB 93-87
16	——	盖板 Cover	1	0823B.610-2
17	——	法兰座 Flange seat	1	1233D.01.06-5



350600581 control for nether vehicle



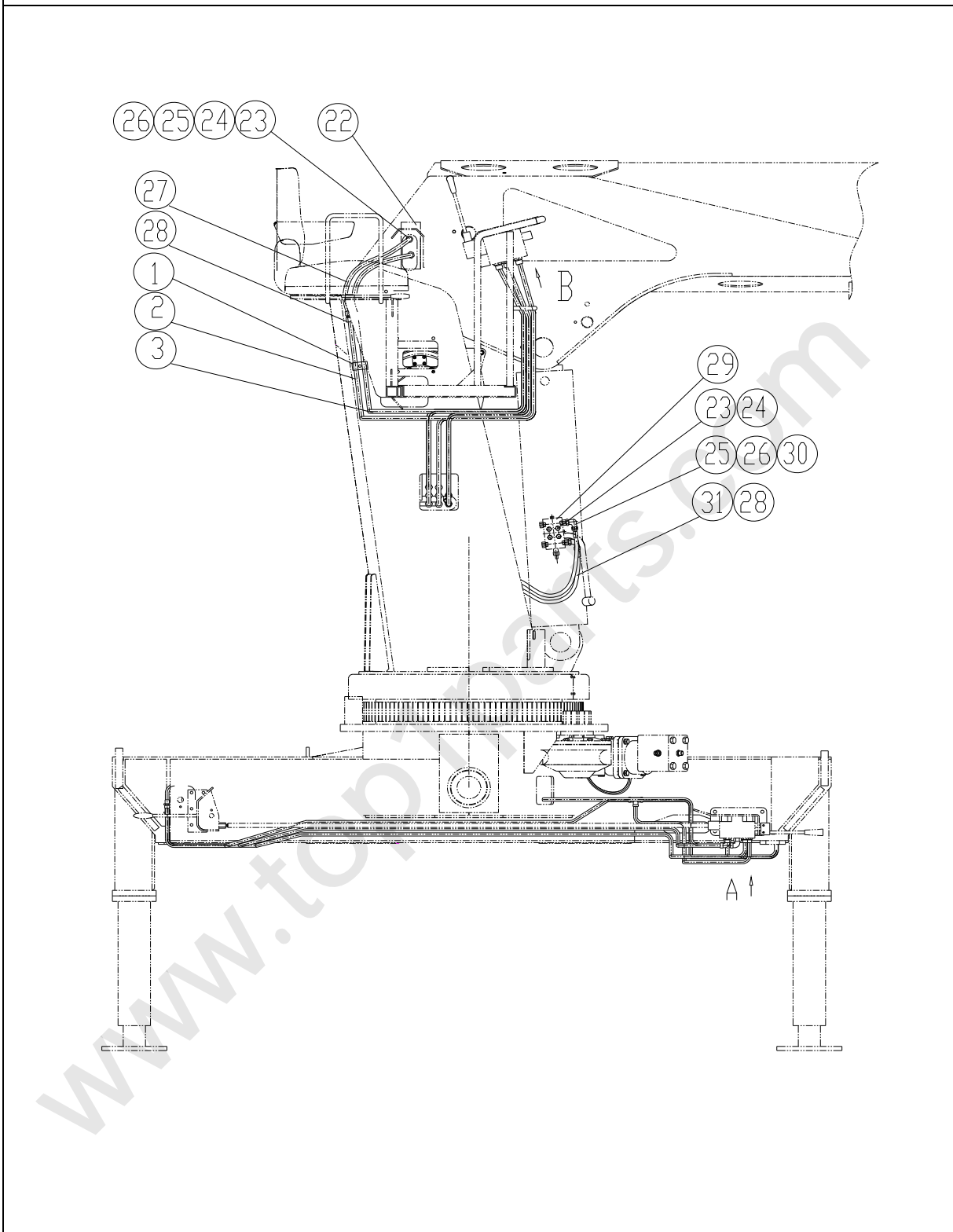


## 350600581 control for nether vehicle

序号 No.	物料代码 Part number	名称 Part name	数量 Q'ty	备注 Remark
1	350600588	阀架 Valve bracket	1	0833K 01 12 04 00 00
2	805000714	螺栓 M10X20 bolt	3	GB/T5783-2000
3	805200048	螺母 M10 Nut	2	GB/T6170-2000
4	805300014	垫圈 10 gasket	3	GB/T93-1987
5	350600589	阀杆 Control handle	1	0833K 01 12 05 00 00
6	805603360	开口销 3.2X20 Pin	5	GB/T91-2000
7	805604145	销轴 8X24 pin shaft	5	GB/T882-2000
8	350600587	连杆 Linker	5	0833K 01 12 03 00 00
9	805000322	螺栓 M6X16 bolt	1	GB/T5783-2000
10	805300030	垫圈 6 gasket	1	GB/T93-1987
11	359400100	拨叉 Shift yoke	5	TL 02 003
12	350600586	操纵手柄 Handle	5	TB 10 062
13	350600582	隔套 Separate bush	2	0833K 01 12 00 00 09
14	350600585	联接轴 joint shaft	2	0833K 01 12 02 00 00
15	805103921	螺钉 M5X12 screw	5	GB/T70.1-2000
16	805200046	螺母 M5 Nut	5	GB/T6170-2000
17	359400133	销轴 pin shaft	5	TL 01 022
18	350600583	隔套 Separate bush	1	0833K 01 12 00 00 10
19	350600584	操纵架 control bracket	1	0833K 01 12 01 00 00

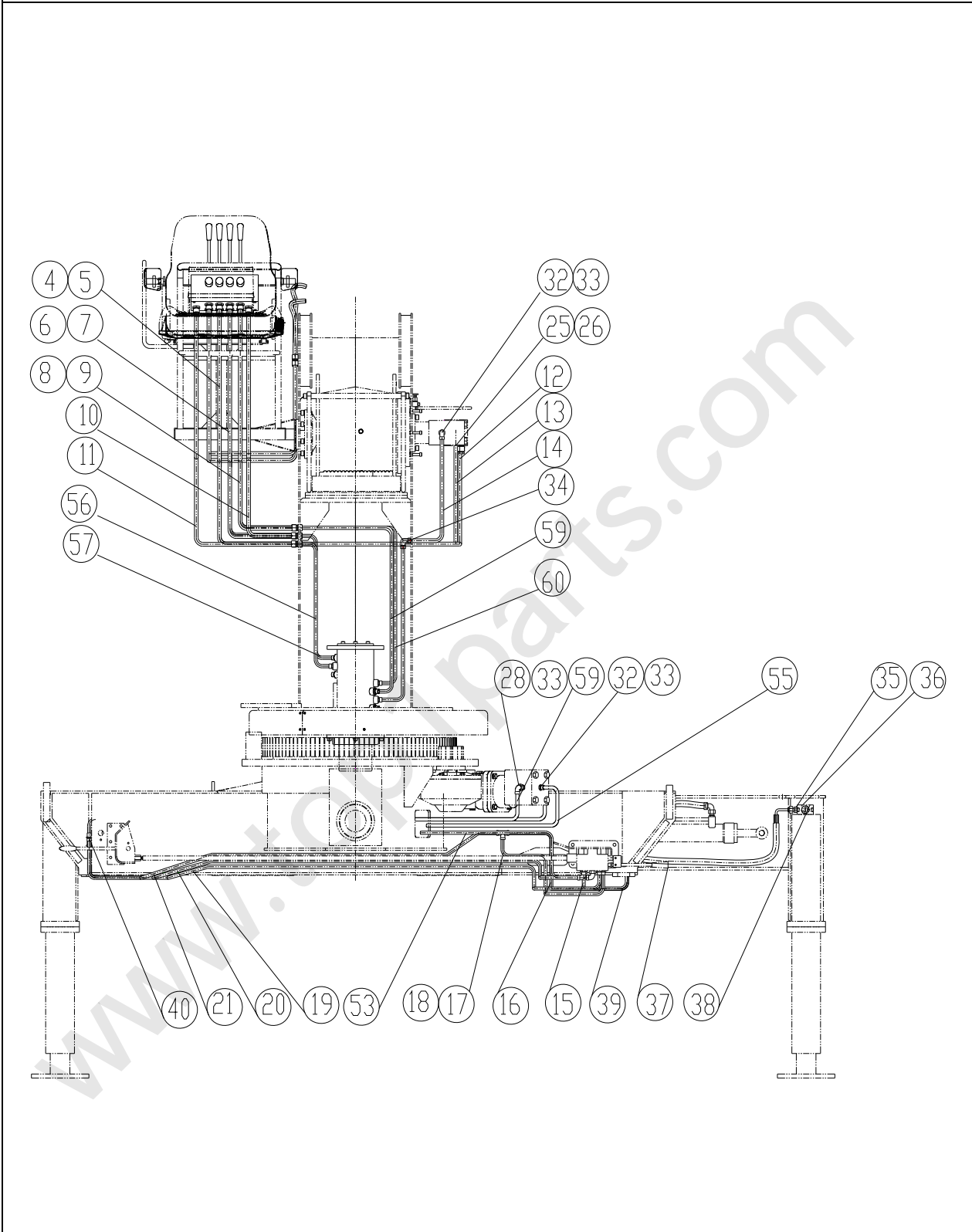


305600600 液压布管 Hydraulic pipeline



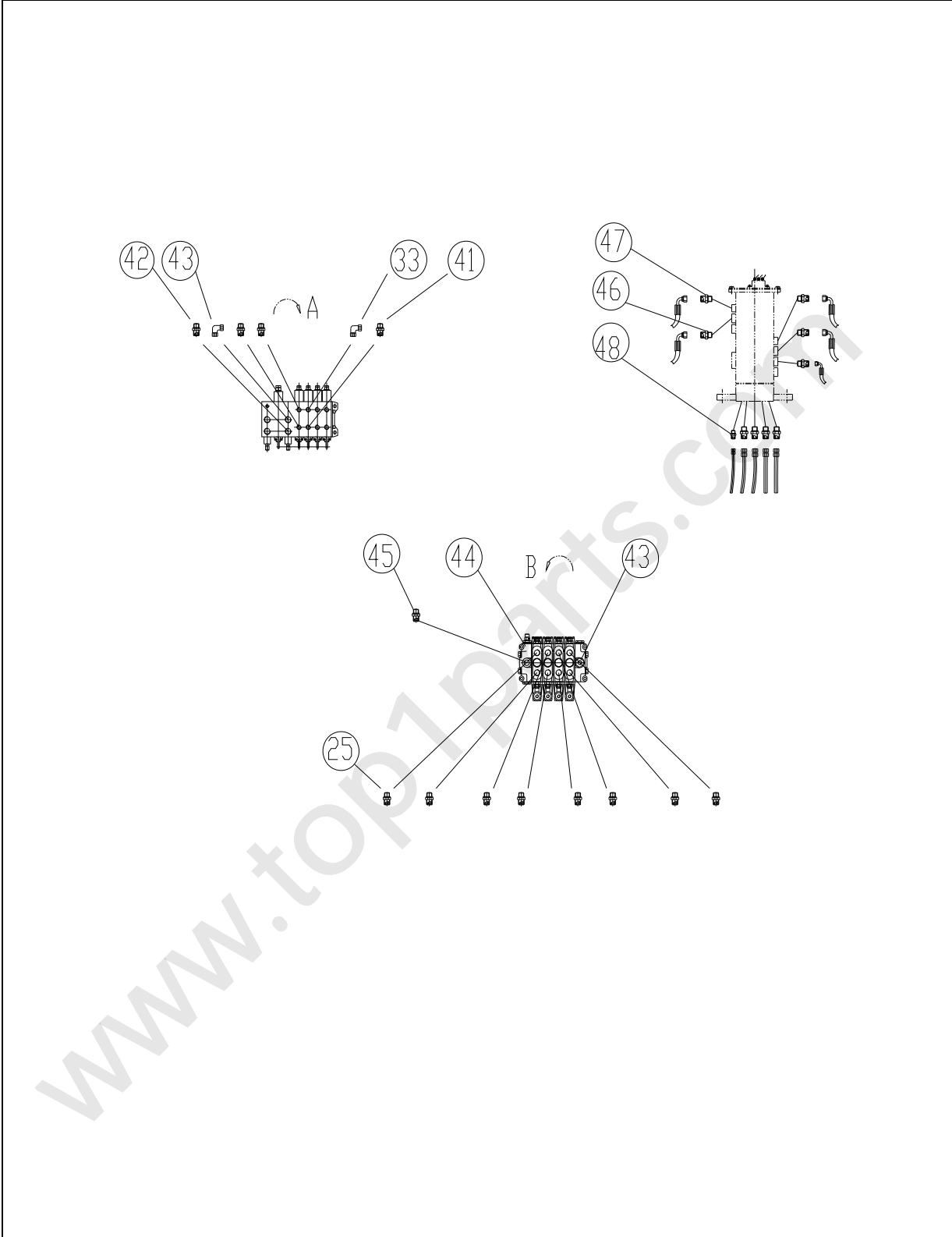


350600600 液压布管 Hydraulic pipeline





350600600 液压布管 Hydraulic pipeline





## 350600600 液压布管 Hydraulic pipeline

序号 No.	物料代码 Part number	名称 Part name	数量 Q'ty	备注 Remark
1	359400200	管夹 Hose clip	3	TB 10 090
2	350600601	弯管 高精管20-12X1.5 Bend tube	1	0833K12 00 00 00 02
3	350600602	弯管 高精管20-12X1.5 Bend tube	1	0833K12 00 00 00 03
4	350600603	弯管 高精管 20-12X1.5 Bend tube	1	0833K12 00 00 00 04
5	350600604	弯管 高精管 20-12X1.5 Bend tube	1	0833K12 00 00 00 05
6	350600605	弯管 高精管 20-12X1.5 Bend tube	1	0833K12 00 00 00 06
7	350600606	弯管 高精管 20-12X1.5 Bend tube	1	0833K12 00 00 00 07
8	350600607	弯管 高精管 20-12X1.5 Bend tube	1	0833K12 00 00 00 08
9	350600608	弯管 高精管 20-12X1.5 Bend tube	1	0833K12 00 00 00 09
10	350600609	弯管 高精管 20-12X1.5 Bend tube	1	0833K12 00 00 00 10
11	350600610	弯管 高精管 20-12X1.5 Bend tube	1	0833K12 00 00 00 11
12	350600611	弯管 高精管 20-12X1.5 Bend tube	1	0833K12 00 00 00 12
13	350600612	弯管 高精管 20-12X1.5 Bend tube	1	0833K12 00 00 00 13
14	350600613	弯管 高精管 20-12X1.5 Bend tube	1	0833K12 00 00 00 14
15	350600621	下车弯管 高精管20-12X1.5 Bend tube	1	0833K12 II 00 00 00 08
16	350600620	下车弯管 高精管20-12X1.5 Bend tube	1	0833K12 II 00 00 00 07
17	350600619	下车弯管 高精管20-12X1.5 Bend tube	1	0833K12 II 00 00 00 06
18	350600618	下车弯管 高精管20-12X1.5 Bend tube	1	0833K12 II 00 00 00 05
19	350600617	下车弯管 高精管20-12X1.5 Bend tube	1	0833K12 II 00 00 00 04
20	350600616	下车弯管 高精管20-12X1.5 Bend tube	1	0833K12 II 00 00 00 03
21	350600615	下车弯管 高精管20-12X1.5 Bend tube	1	0833K12 II 00 00 00 02
22	803008022	单向平衡阀 Balance valve	1	SBPHG150
23	805100048	螺钉 M8X45 Screw	8	GB/T70.1-2000
24	805300010	弹簧垫圈 8 Gasket	8	GB/T93-1987
25	803174471	直通接头 Straight joint	2	I15LG1/2ED
26	803174526	直角组合接头 Straight joint	4	LH15L
27	803176075	软管 Bend tube	2	N381HAHF151508-1150
28	803174475	直通接头 Straight joint	4	I12LM22X1.5ED
29	803007973	单向平衡阀 Balance valve	1	SPHBB50.00
30	803174863	端螺纹塞堵 Bolt stopper	2	VST1/2EDMDA3C



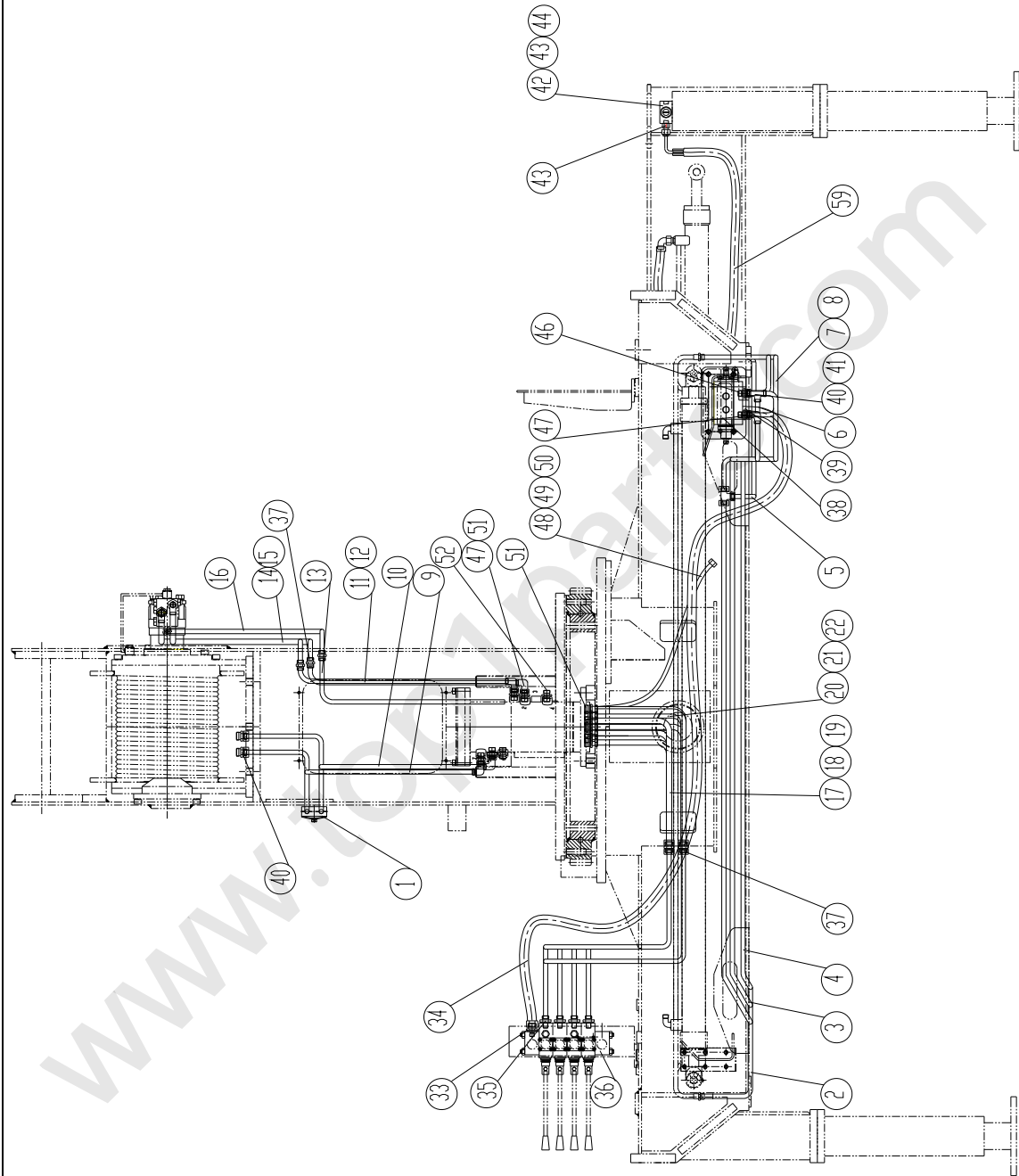


## 350600600 液压布管 Hydraulic pipeline

序号 No.	物料代码 Part number	名称 Part name	数量 Q'ty	备注 Remark
31	803175357	胶管 Bend tube	2	N381HAHF151508-900
32	803174461	直通接头 Straight joint	2	I12LG1/4ED
33	803174525	直角组合接头 L-joint	4	LH12L
34	803174458	直角接头 Straight joint	1	I12L
35	803168085	直通接头 Straight joint	4	I10LM14X1.5ED
36	803008012	双向液压锁 dual-hydraulic lockout	2	S-K8L-J7
37	805100142	螺钉M10X45 Screw	8	GB/T70.1-2000
38	805300014	弹簧垫圈10 Cushion ring	8	GB/T93-1987
39	803177422	胶管 Bend tube	4	N381HAHE101005-2300
40	803174458	直通接头 traight joint	8	I12L
41	803174464	直通接头 traight joint	3	I12LM16X1.5ED
42	803118463	直通接头 traight joint	1	I12LM22X1.5ED
43	803174485	直通接头 Straight joint	1	I22LG1/2ED
44	803009363	四联手动方向操纵阀 multichannel valve	1	4SDCV80/35
45	803174478	直通接头 Straight joint	1	I18LG1/2ED
46	803174480	直通接头 traight joint	1	I18LM18X1.5ED
47	803174488	直通接头 Straight joint	4	I22LM18X1.5ED
48	803174474	直通接头 Straight joint	1	I15LM18X1.5ED
49	803174455	直通接头 Straight joint	1	I10LM16X1.5ED
50	803176117	胶管 Bend tube	1	N481HAHF121205-650
51	803176079	胶管 Bend tube	1	N381HAHA181810-1150
52	803176084	胶管 Bend tube	1	N381HAHA222212-900
53	803175389	胶管 Bend tube	1	N481HAHA101005-900
54	803175244	胶管 Bend tube	1	N381HAHF151508-850
55	803166619	胶管 Bend tube	1	N381HAHF151508-800
56	803176074	胶管 Bend tube	2	N381HAHA151508-1000
57	803175712	胶管 Bend tube	2	N381HAHF121206-850
58	803176097	胶管 Bend tube	2	N381HAHF121206-360
59	803008095	支腿操纵阀 Valve	1	QYZTF-S10D

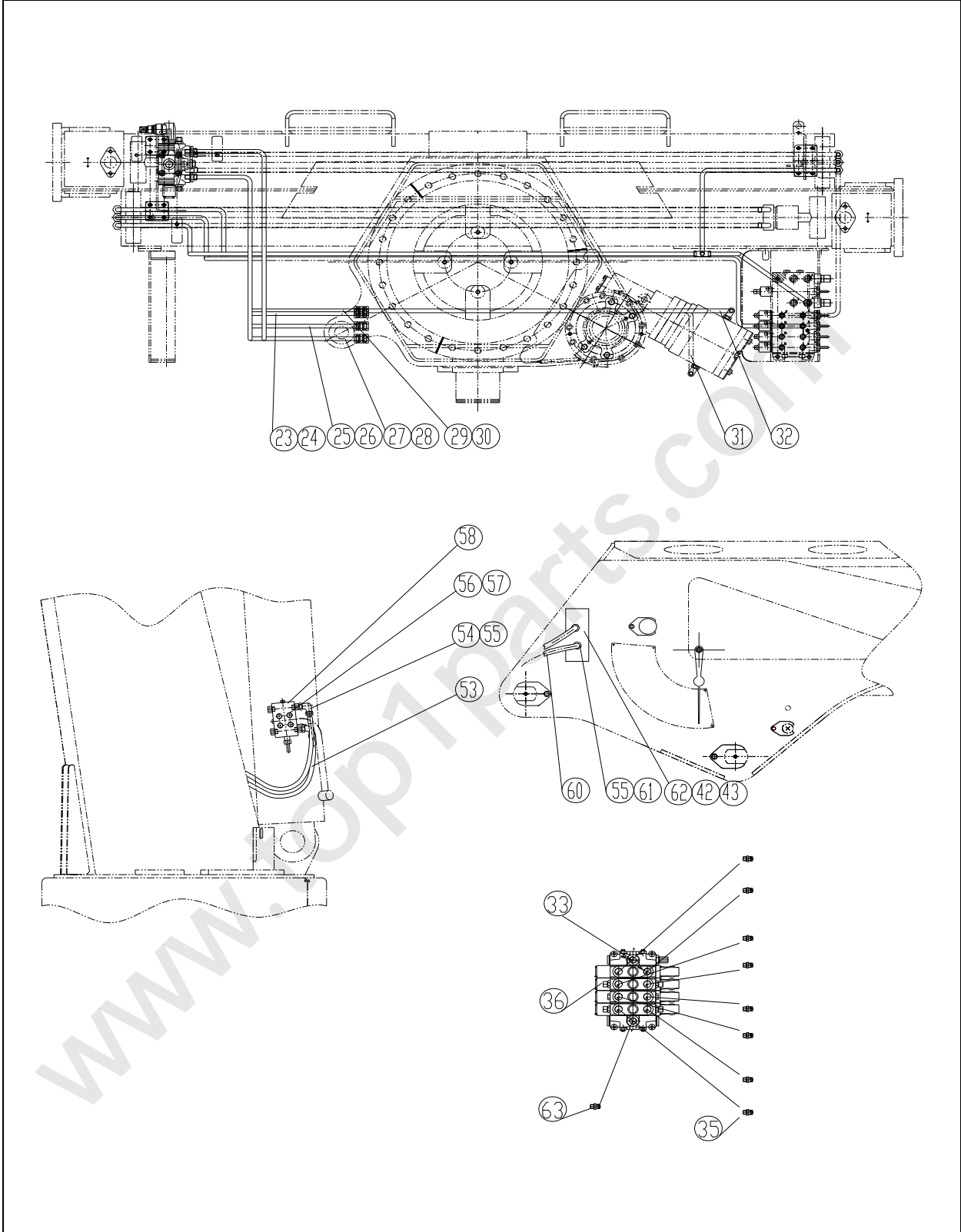


350600614 液压布管 II Hydraulic pipeline





### 350600614 液压布管 II Hydraulic pipeline





## 350600614 液压布管 II Hydraulic pipeline

序号 No.	物料代码 Part number	名称 Part name	数量 Q'ty	备注 Remark
1	359400200	管夹 Hose clip	1	TB 10 090
2	350600615	下车弯管 Bend tube	1	0833K12 II 00 00 00 02
3	350600616	下车弯管 Bend tube	1	0833K12 II 00 00 00 03
4	350600617	下车弯管 Bend tube	1	0833K12 II 00 00 00 04
5	350600618	下车弯管 Bend tube	1	0833K12 II 00 00 00 05
6	350600619	下车弯管 Bend tube	1	0833K12 II 00 00 00 06
7	350600620	下车弯管 Bend tube	1	0833K12 II 00 00 00 07
8	350600621	下车弯管 Bend tube	1	0833K12 II 00 00 00 08
9	350600622	伸臂硬管 Bend tube	1	0833K12 II 00 00 00 09
10	350600623	伸臂硬管 Bend tube	1	0833K12 II 00 00 00 10
11	350600624	起升弯管 Bend tube	1	0833K12 II 00 00 00 11
12	350600625	起升弯管 Bend tube	1	0833K12 II 00 00 00 12
13	350600626	起升弯管 Bend tube	1	0833K12 II 00 00 00 13
14	350600627	起升弯管 Bend tube	1	0833K12 II 00 00 00 14
15	350600628	起升弯管 Bend tube	1	0833K12 II 00 00 00 15
16	350600629	起升弯管 Bend tube	1	0833K12 II 00 00 00 16
17	350600630	回转分配器弯管 Bend tube	1	0833K12 II 00 00 00 17
18	350600631	回转分配器弯管 Bend tube	1	0833K12 II 00 00 00 18
19	350600632	回转分配器弯管 Bend tube	1	0833K12 II 00 00 00 19
20	350600633	回转分配器弯管 Bend tube	1	0833K12 II 00 00 00 20
21	350600634	回转分配器弯管 Bend tube	1	0833K12 II 00 00 00 21
22	350600635	回转分配器弯管 Bend tube	1	0833K12 II 00 00 00 22
23	350600636	上车多路阀弯管 Bend tube	1	0833K12 II 00 00 00 23
24	350600637	上车多路阀弯管 Bend tube	1	0833K12 II 00 00 00 24
25	350600638	上车多路阀弯管 Bend tube	1	0833K12 II 00 00 00 25
26	350600639	上车多路阀弯管 Bend tube	1	0833K12 II 00 00 00 26
27	350600640	上车多路阀弯管 Bend tube	1	0833K12 II 00 00 00 27
28	350600641	上车多路阀弯管 Bend tube	1	0833K12 II 00 00 00 28
29	350600642	上车多路阀弯管 Bend tube	1	0833K12 II 00 00 00 29
30	350600643	上车多路阀弯管 Bend tube	1	0833K12 II 00 00 00 30

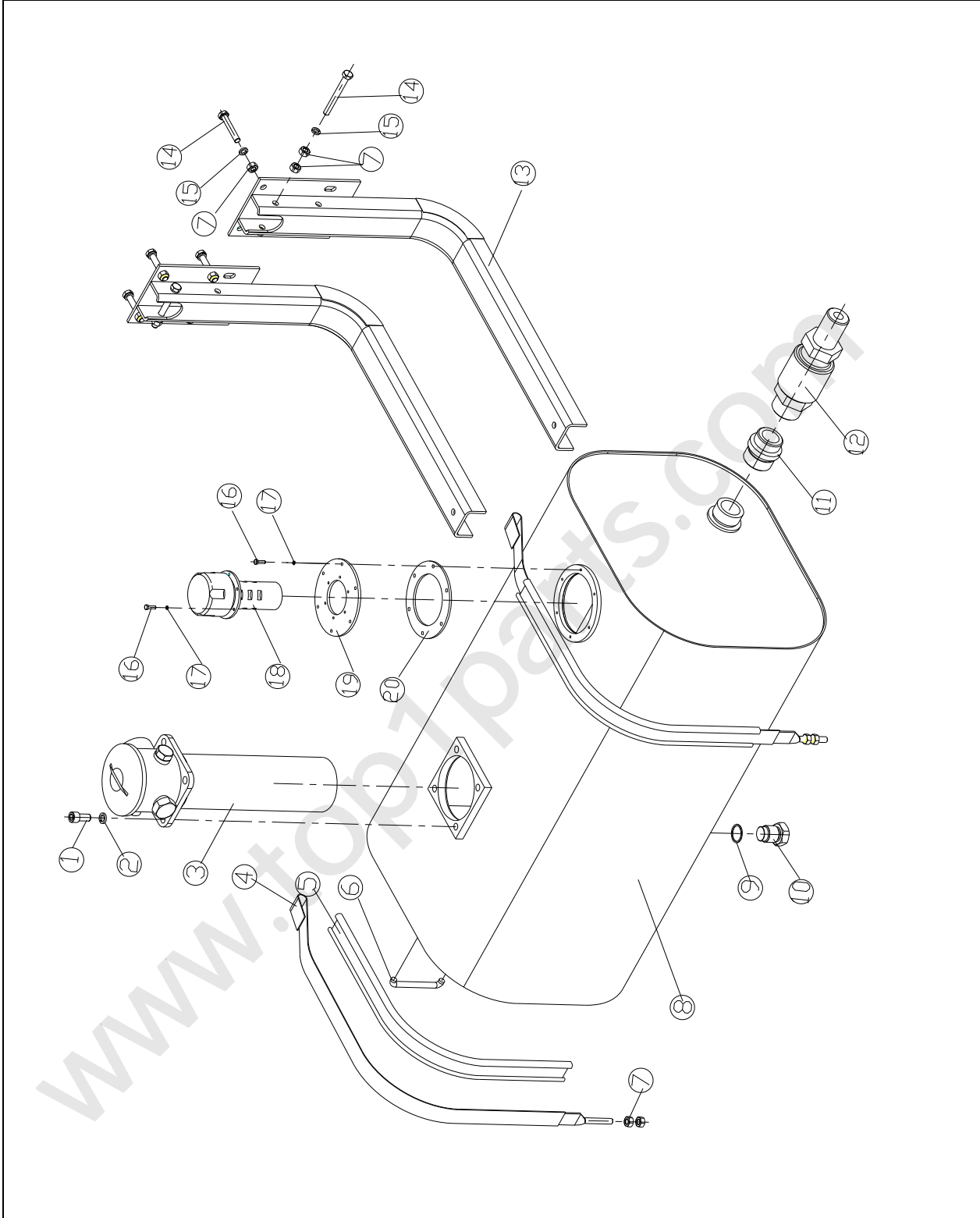


## 350600614 液压布管 II Hydraulic pipeline

序号 No.	物料代码 Part number	名称 Part name	数量 Q'ty	备注 Remark
31	350600644	回转弯管 Bend tube	1	0833K12 II 00 00 00 31
32	350600645	回转弯管 Bend tube	1	0833K12 II 00 00 00 32
33	803174478	直通接头 Straight joint	1	I18LG1/2ED
34	803176080	软管 Bend tube	1	N381HAHA181810-2200
35	——	直通接头 Straight joint	8	I12LG1/2ED
36	803008028	四联动手动方向操纵阀 multichannel valve	1	4SDCV80/35
37	803174464	直通接头 Straight joint	11	I12L
38	803008095	支腿操纵阀 Valve	1	QYZTF-S10D
39	803174481	直通接头 Straight joint	1	I18LM22X1.5ED
40	803174466	直通接头 Straight joint	3	I12LM22X1.5ED
41	803174594	三通组合接头	1	YL12L
42	805100142	螺钉 M10X45 Screw	8	GB/T70.1-2000
43	805300014	弹簧垫圈 10 Cushion ring	8	GB/T93-1987
44	803008012	双向液压锁	2	S-K8L-J7
45	803168085	直通接头 Straight joint	5	I10LM14X1.5ED
46	803174464	直通接头 Straight joint	4	I12LM16X1.5ED
47	803174525	直角组合接头 L-joint	7	LH12L
48	803176108	软管 Bend tube	1	N481HAHA101005-1100
49	803164606	三通组合接头	1	YL10L
50	803174455	直通接头 Straight joint	1	I10LM16X1.5ED
51	——	直通接头 Straight joint	11	I12LM18X1.5ED
52	803174474	直通接头 Straight joint	2	I15LM18X1.5ED
53	803175357	软管 Bend tube	2	N381HAHF151508-900
54	803174473	直通接头 Straight joint	2	I15LG3/8ED
55	803174526	直角组合接头 L-joint	4	LH15L
56	805100048	螺钉 M8X45 Screw	4	GB/T70.1-2000
57	805300010	弹簧垫圈 8 Cushion ring	4	GB/T93-1987
58	803007973	单向平衡阀 Balance valve	1	SPHBB50.00
59	803177422	软管 Bend tube	4	N381HAHE101005-2300
60	803175350	软管 Bend tube	2	N381HAHF151508-1100
61	803174471	直通接头 Straight joint	2	I15LG1/2ED
62	803008022	单向平衡阀 Balance valve	1	SBPHG150
63	803174485	直通接头 Straight joint	2	I22LG1/2ED



350600393 油箱总成 Oil tank assembly





## 350600393 油箱总成 Oil tank assembly

序号 No.	物料代码 Part number	名称 Part name	数量 Q'ty	备注 Remark
1	805100115	内六角螺钉 M12×25 Allen screw	4	GB/T70.1-2000
2	805300018	垫圈 12 Gasket	4	GB/T93-1987
3	803100082	回油滤油器 RFA-160×20L Oil filter	1	
4	350400371	紧固带 Fastening belt	2	SQ5.0B.17
5	350400196	缓冲垫 Cushion	2	SQ5.0B-18
6	803200058	液位液温计 YWZ-200T Level indicator	1	
7	805200048	螺母 M10 Nut	16	GB/T 6170-2000
8	350600299	油箱体 Oil tank	1	0812 440 10 00 000
9	805300038	垫圈 27 Gasket	2	JB982-77
10	803182077	螺塞 M27X2 Bolt stopper	2	JB100-700
11	350600298	接头体 Tie -in	1	0812 440 00 00 004
12	803181798	球式截止阀 Dg40 Ball-valve	1	Z15W-10
13	819909793	油箱支架 Tank bracket	2	0812YXZJ
14	805006380	螺栓 M10X90 Bolt	10	GB/T5781-2000
15	805300014	垫圈 10 Gasket	10	GB/T93-1987
16	805005974	螺栓 M4X15 Bolt	12	GB/T5781-2000
17	805302454	垫圈 4 Gasket	12	GB/T93-1987
18	803100027	空气滤清器 20X1.0 Air filter	1	QUQ2
19	350600296	盖板 Cover plate	1	0812 440 00 00 002
20	350600297	垫圈 Gasket	1	0812 440 00 00 003







www.top1parts.com